

Код производителя указан на упаковке в соответствии к буквой:

А - ООО "ЕС-МЕБЕЛЬ", 440034, Россия, г. Пенза, ул. Калинина, д. 135Б, лит. А, оф. 5

Б - ООО "ФАВОРИТ-МЕБЕЛЬ", 440068, г. Пенза, ул. Терновского, д. 222А

В - ООО "ДАК-МЕБЕЛЬ", 440004, Россия, г. Пенза, ул. Рябова, д. 9

Г - ООО "МК БТС", 440008, г. Пенза, ул. Захарова, д. 18, ком. 2

Д- ИП Подмарёв С.В., 440008, г. Пенза ул. Коммунистическая, д. 21, кв. 7

Инструкция по сборке и эксплуатации мебели

Наборы мебели для спальни «Филадельфия»

Кровать 1.6 КР-03

02-102.004

Габаритные размеры

Ширина (мм): 1750

Глубина (мм): 2076

Высота (мм): 1088

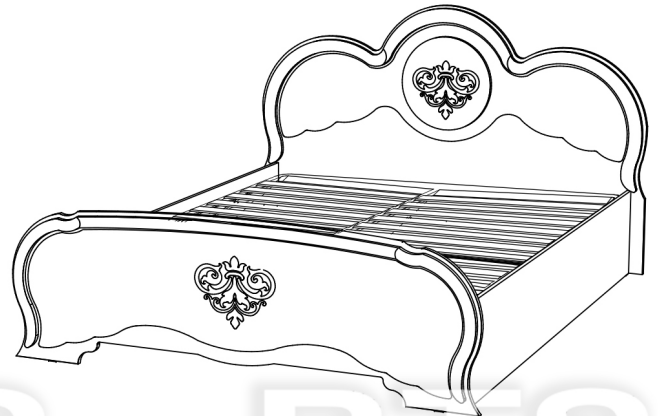
Рекомендованный

размер матраса:

2000x1600



с проложками



с ортопедическим основанием

ОБЩИЕ ТЕХНИЧЕСКИЕ УКАЗАНИЯ

Настоятельно рекомендуем перед началом сборки внимательно ознакомиться с данной инструкцией, проверить наличие всех деталей и фурнитуры согласно комплектующим ведомостям, убедиться в их качестве (отсутствие царапин, сколов, вмятин и т.д.) т.к. претензии по количеству комплектующих и качеству изделия после сборки не принимаются

Сборку советуем производить вдвоём на ровной поверхности, в качестве подкладочного материала рекомендуем использовать гофрокартон от упаковок.

Производитель оставляет за собой право вносить изменения не нарушающих внешнего вида и габаритных размеров изделия (замена крепёжной фурнитуры, ножек, ручек и т. д. на аналоги).

Правила эксплуатации

Для длительного сохранения эксплуатационных и эстетических качеств мебели необходимо соблюдать следующие правила по уходу за мебелью во время ее эксплуатации:

- эксплуатировать мебель в сухом, проветриваемом помещении с температурой воздуха от +10 С до +40 С и относительной влажностью воздуха не более 70%
- в процессе эксплуатации мебели возможно ослабление крепежной фурнитуры - необходимо ее поправлять
- при эксплуатации изделий имеющие декоративные решения в виде стекла или зеркал необходимо помнить, что эксплуатация стекла и зеркал с трещиной сопряжено с риском получения травм. Следует немедленно заменить стекло/зеркало при появлении трещин.
- не допускать скопления влаги на поверхностях изделия во избежание набухания щитов и отклейки кромок
- беречь поверхности от механических повреждений, не ставить на поверхность горячие предметы
- при чистке использовать влажную ткань с применением специальных средств по уходу за мебелью с последующей протиркой поверхностей насухо
- не допускайте попадания на поверхность веществ, таких как растворители, бензин, обезжиривающие средства и др.

Гарантийные обязательства

- Изготовитель гарантирует соответствие мебели требованиям ГОСТ 19917-2014, ТР ТС 025/2012, при соблюдении условий транспортировки, хранения, сборки (для мебели, поставляемой в разобранном виде), эксплуатации.
- Срок службы изделия - 5 лет (при соблюдении условий эксплуатации мебели).
- Гарантийный срок эксплуатации мебели - 18 месяцев.

Наборы мебели для спальни «Филадельфия»

Кровать 1.6 КР-03

02-102.004

Код производителя указан на упаковке в соответствии к буквой:

А - ООО "ЕС-МЕБЕЛЬ", 440034, Россия, г. Пенза, ул. Калинина, д. 135Б, лит. А, оф. 5

Б - ООО "ФАВОРИТ-МЕБЕЛЬ", 440068, г. Пенза, ул. Терновского, д. 222А

В - ООО "ДАК-МЕБЕЛЬ", 440004, Россия, г. Пенза, ул. Рябова, д. 9

Г - ООО "МК БТС", 440008, г. Пенза, ул. Захарова, д. 18, ком. 2

Д- ИП Подмарёв С.В., 440008, г. Пенза ул. Коммунистическая, д. 21, кв. 7

Дата _____

Поз.	Наименование	Длина	Ширина	Кол-во	Упаковка
Щ005	Щиток	1088	1750	1	Щиток головной
Щ006	Щиток	575	1750	1	Щиток ножной
Ц008	Царга	2028	352	2	Царги
Ц006	Царга	1600	256	1	Царги
Ц009	Царга	990	162	1	Царги
Ц010	Царга	990	256	1	Царги
Пл014	Планка	972	60	4	Царги
В048	Вязка	1600	162	2	Вязка

Для комплектации кровати проложками

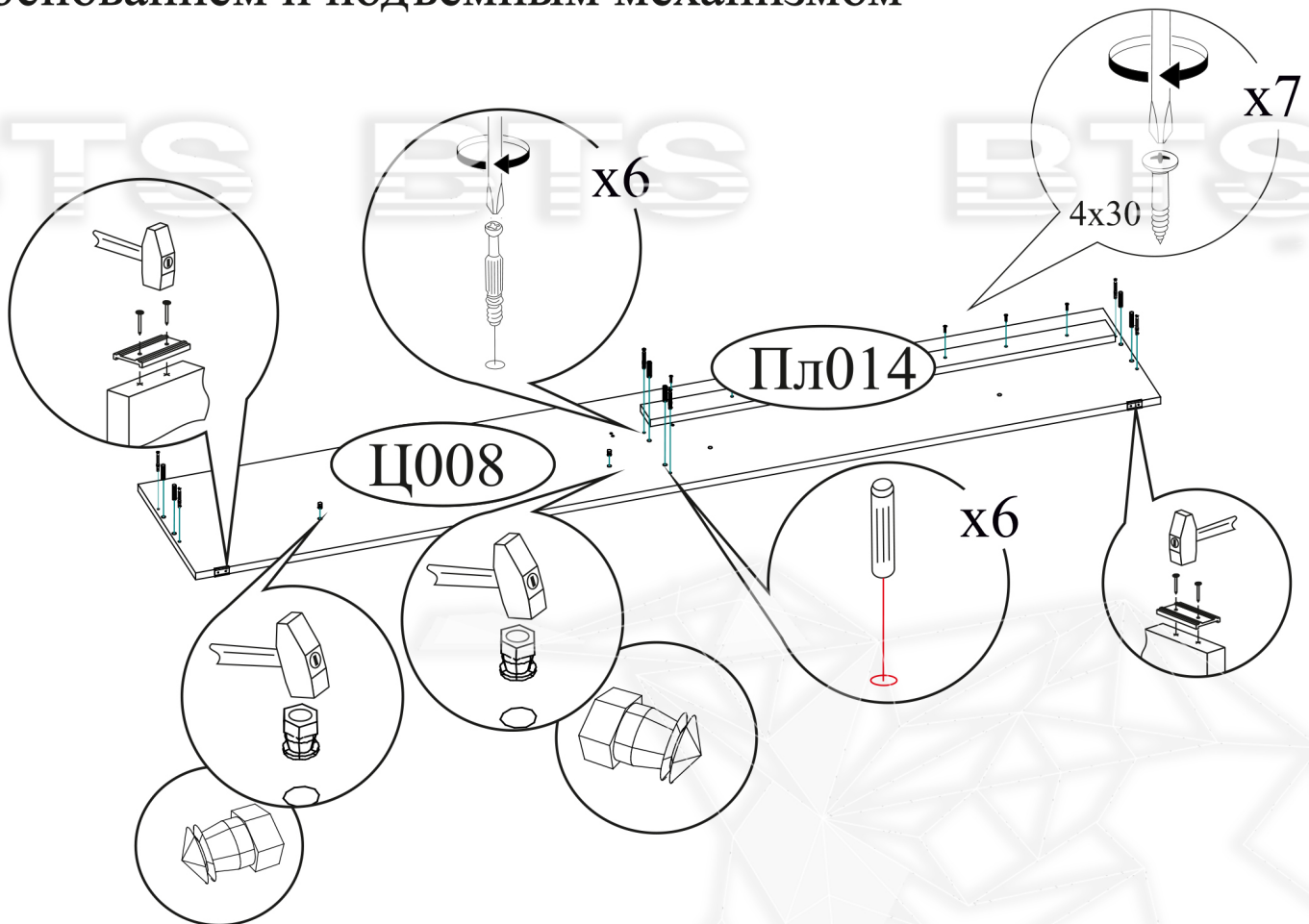
Поз.	Наименование	Длина	Ширина	Кол-во	Упаковка
Пж001	Проложка	1600	380	5	Проложки



Необходимый инструмент для сборки.

Рекомендуем сборку производить вдвоем.

Схема сборки кровати с ортопедическим основанием и подъемным механизмом



Евровинт 6x50 6 шт.	Гвозди 2x20 22 шт.	Винт М6x10 4 шт.
Подпятник 11 шт.	Заглушка для эксцентрика 14 шт.	Еврокляч 1 шт.
Шкант 8x30 12 шт.	Футорка 4 шт.	Стяжка межсекционная D5 4 шт.
	Эксцентриковая стяжка 14 кмп.	Шуруп 4x30 80 шт.

Уважаемый покупатель!

Убедительная просьба сохранять упаковку до полной сборки изделия!

В случае обнаружения брака/дефекта обязательно сфотографировать выявленный дефект и этикетку на упаковке.

На фотографии должно быть четко видно: наименование изделия, дату изготовления и номер бригады.

Претензии по качеству без фотографии этикетки не принимаются.

РОССИЯ г.Целя, ул.Чкалова, д.40 кв.86 т./ф (8412)20-40-20

BTS МЕБЕЛЬНАЯ КОМПАНИЯ

e-mail: info@BTSmebel.ru
www.btsmebel.ru

Дата

ЕАЛ Гостиная «ВЕНЕЦИЯ»
Цвет: **ВЕНГЕ-ЛОРЕДО** БТС 01-21.000

Гарантия 24 мес.
Срок службы - 7 лет.

01.01.2016

№ УПАКОВКИ

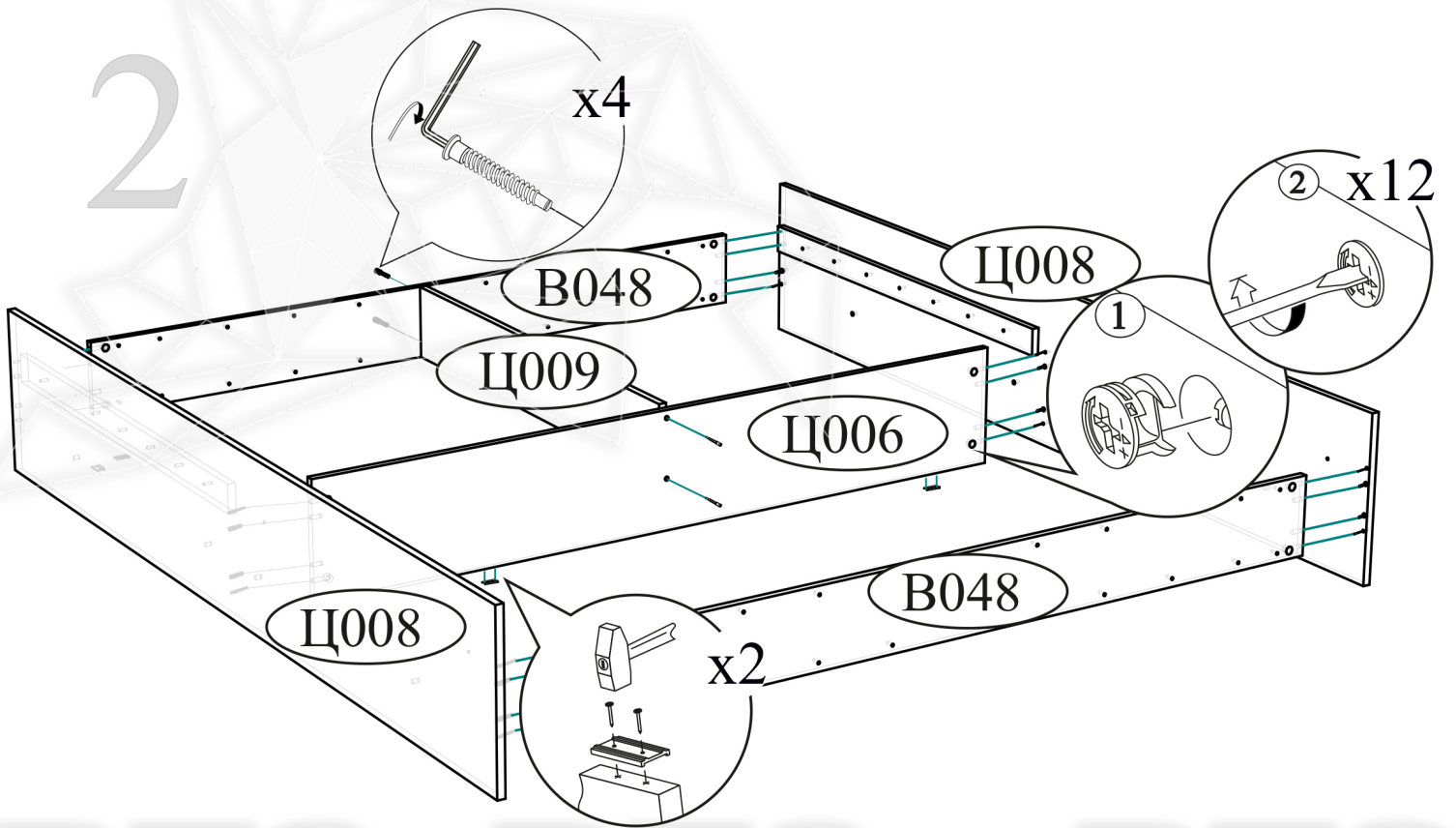
1/8

Бригада

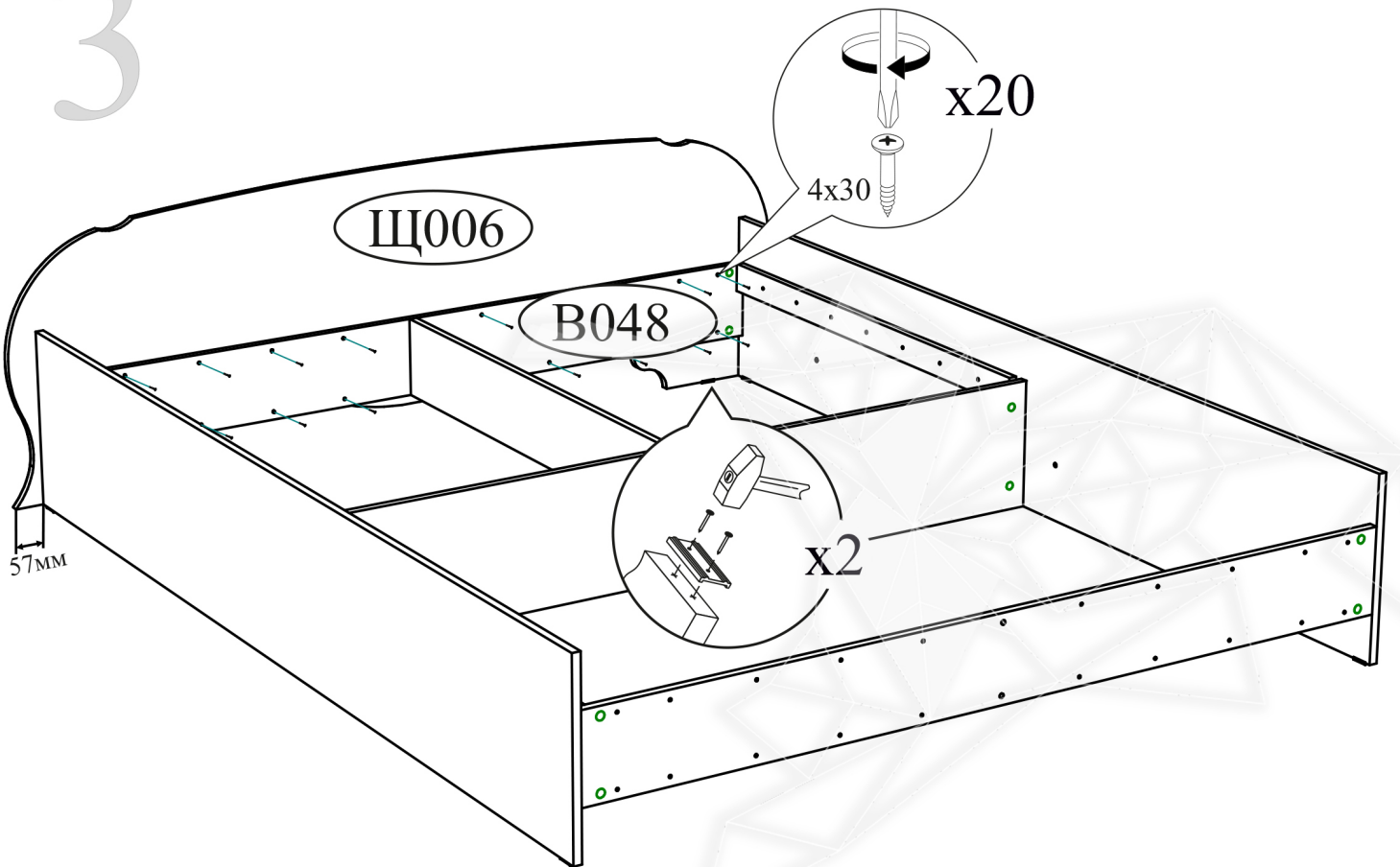
Бригада 1

Название: **БОКОВИНЫ**

2

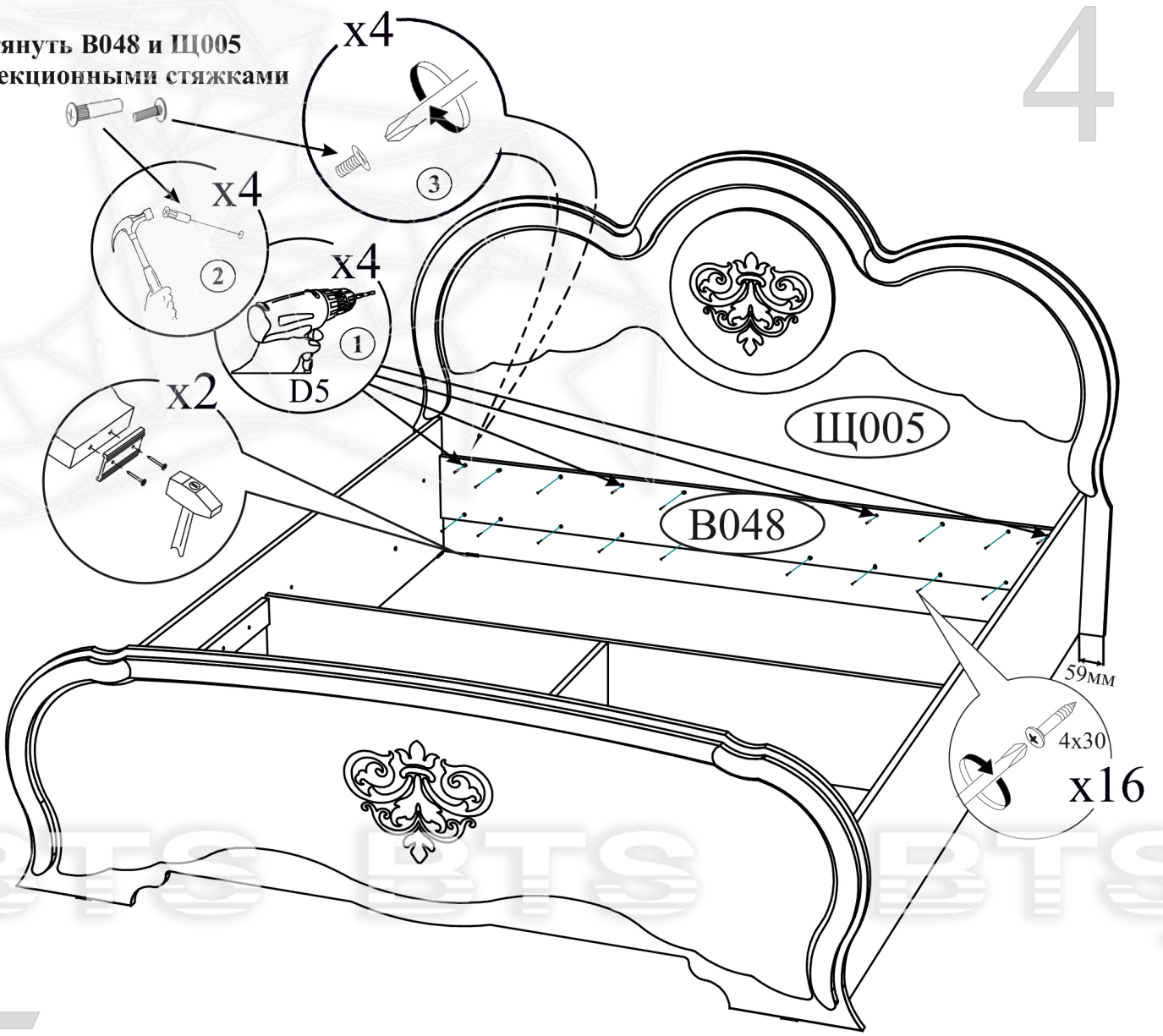


3



Снять В048 и Щ005 межсекционными стяжками

4



5

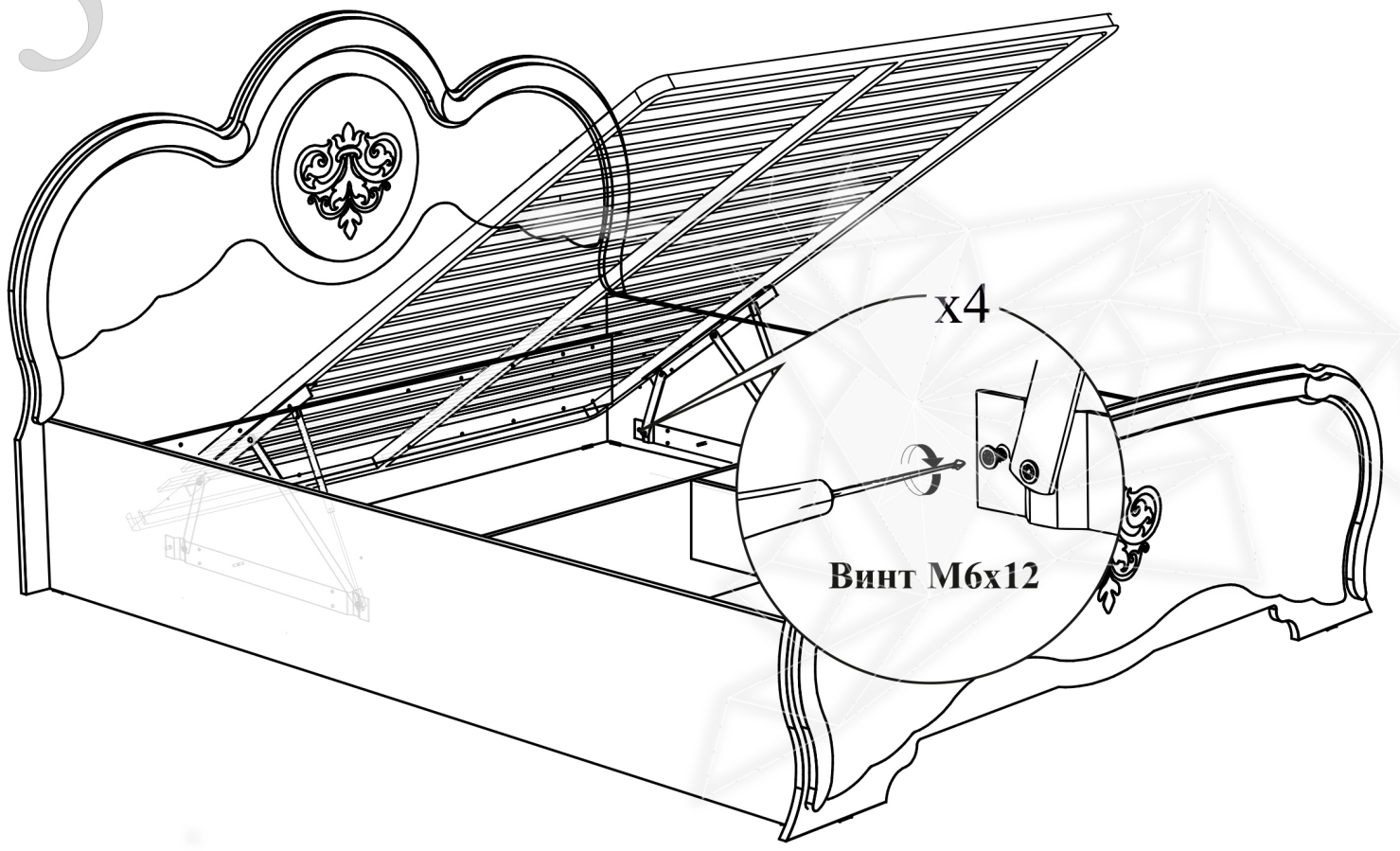
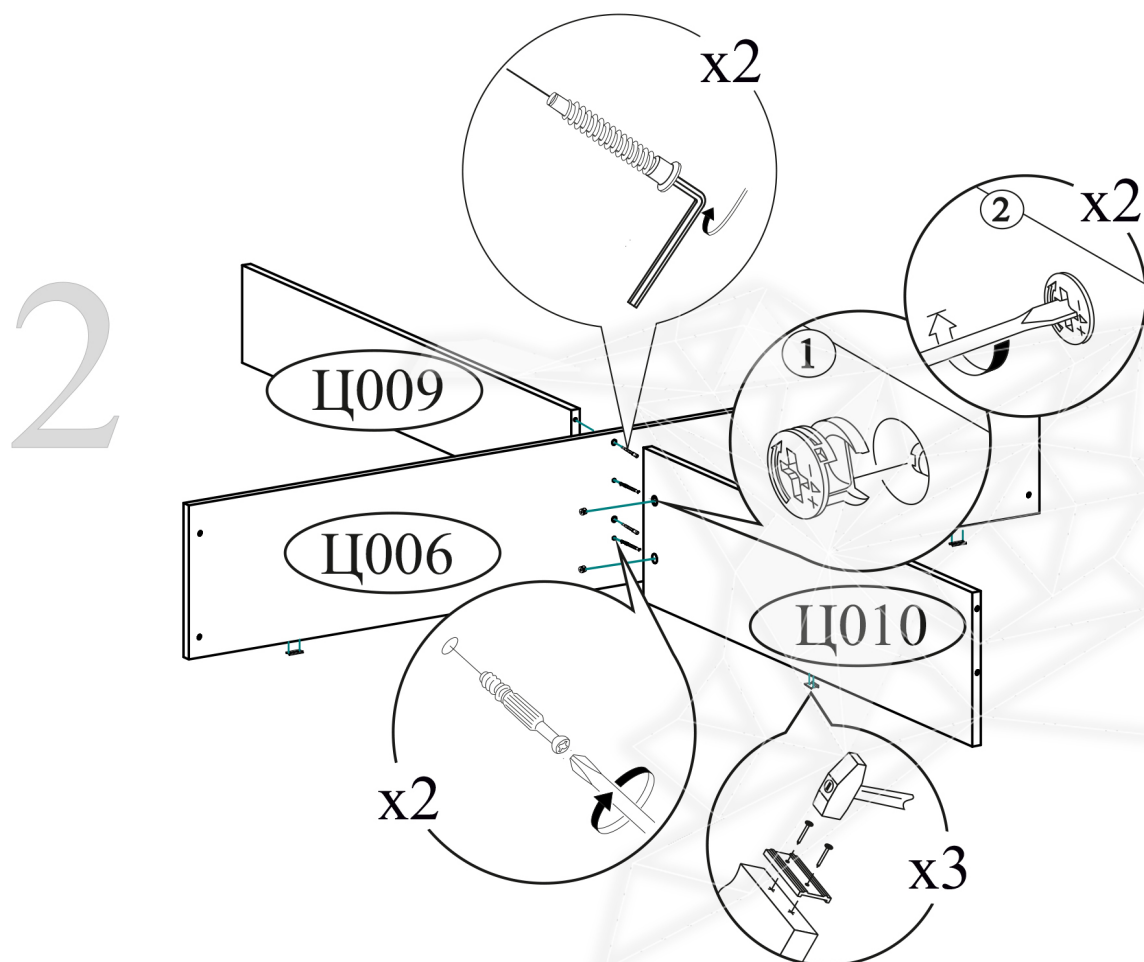
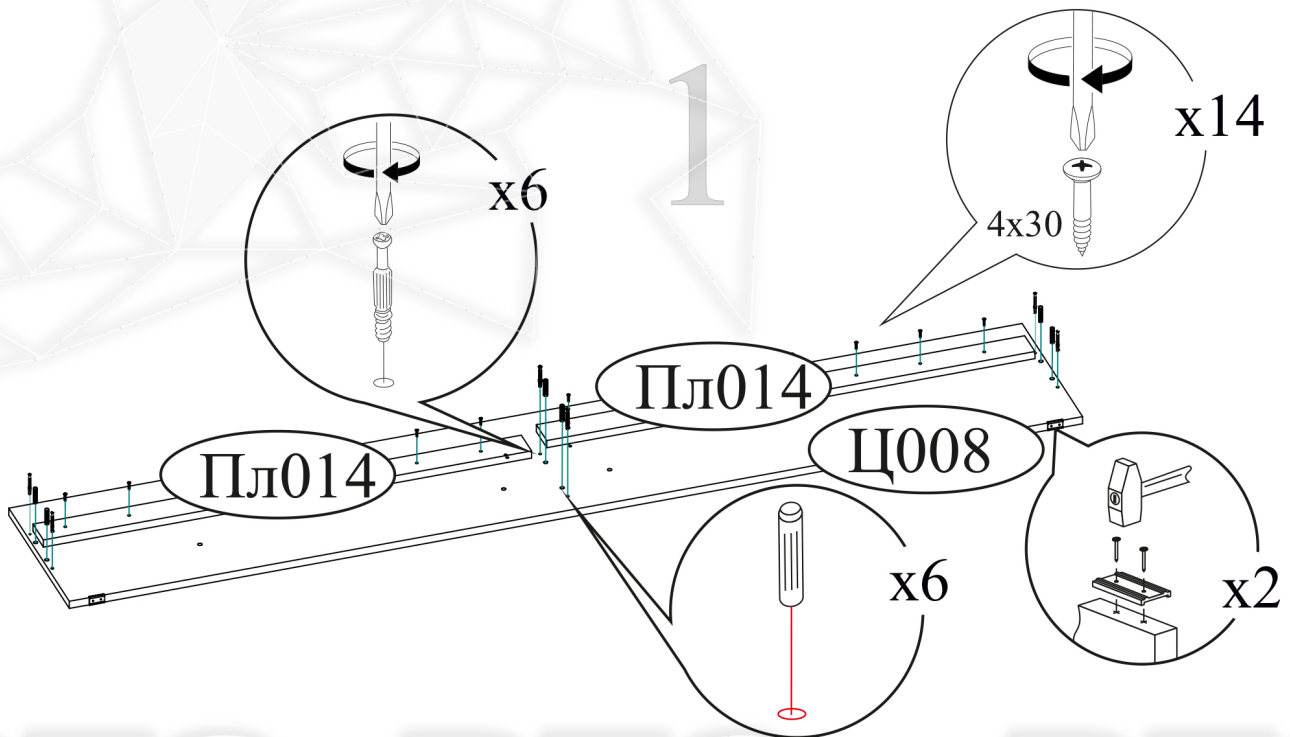
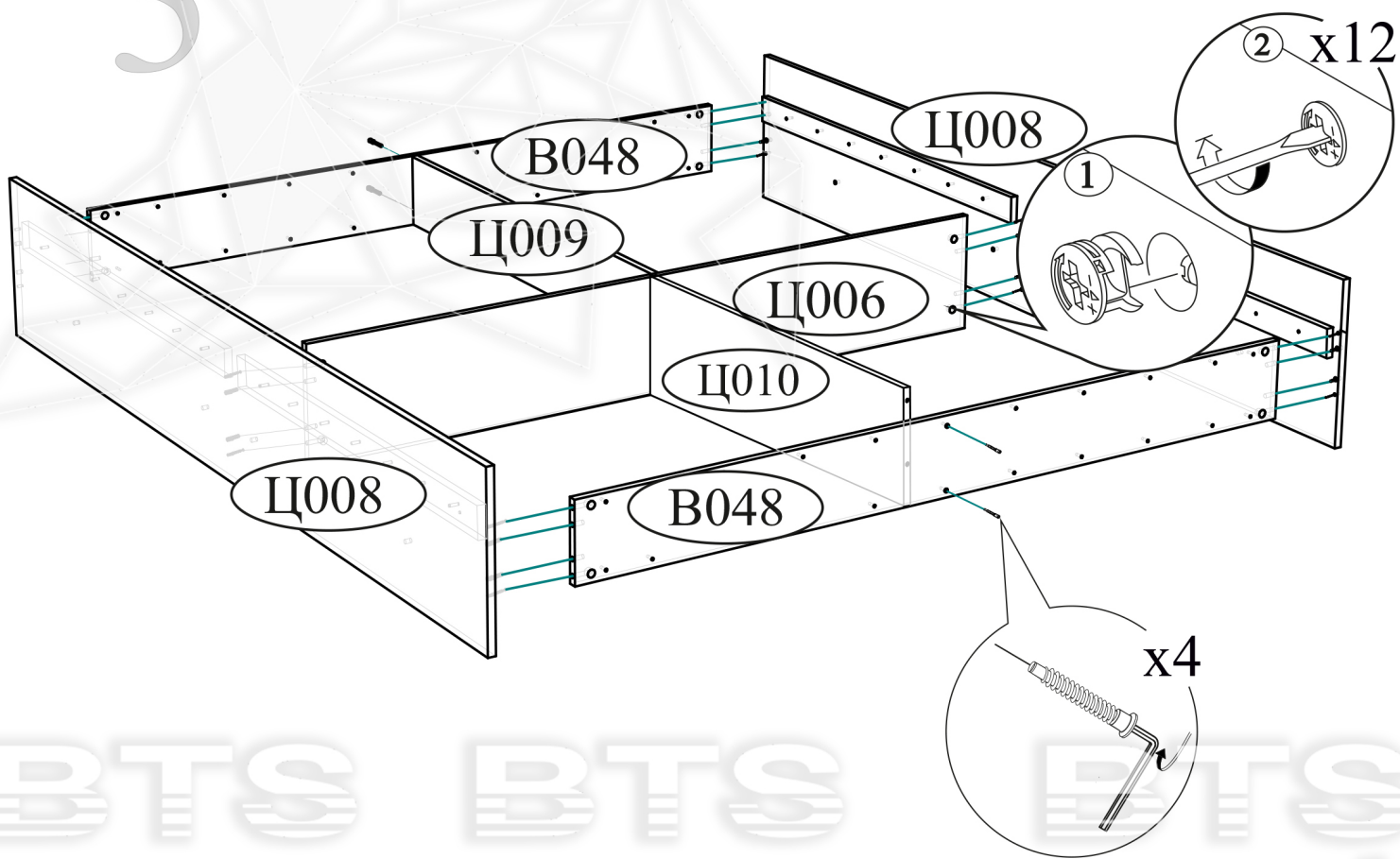


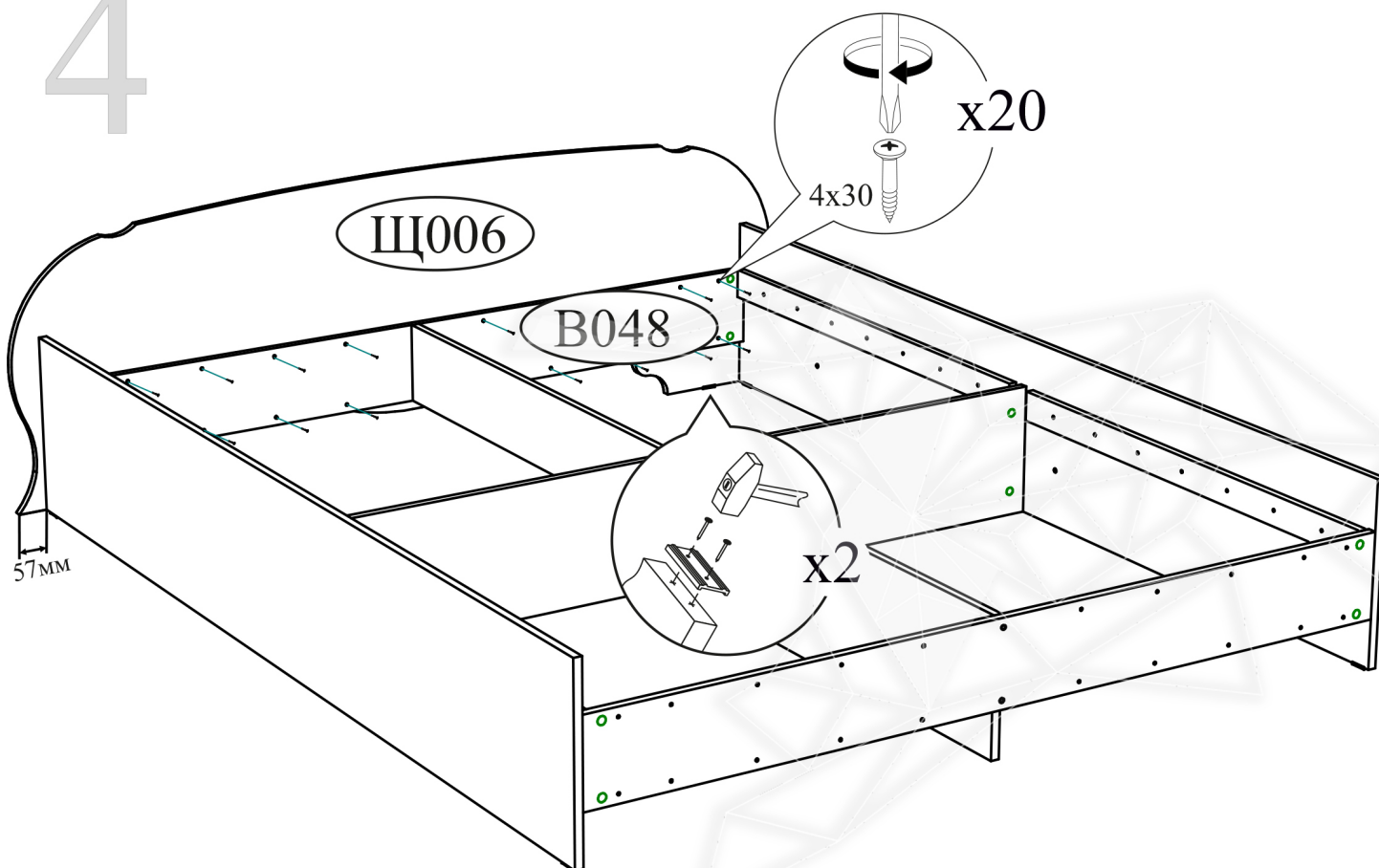
Схема сборки кровати с проложками



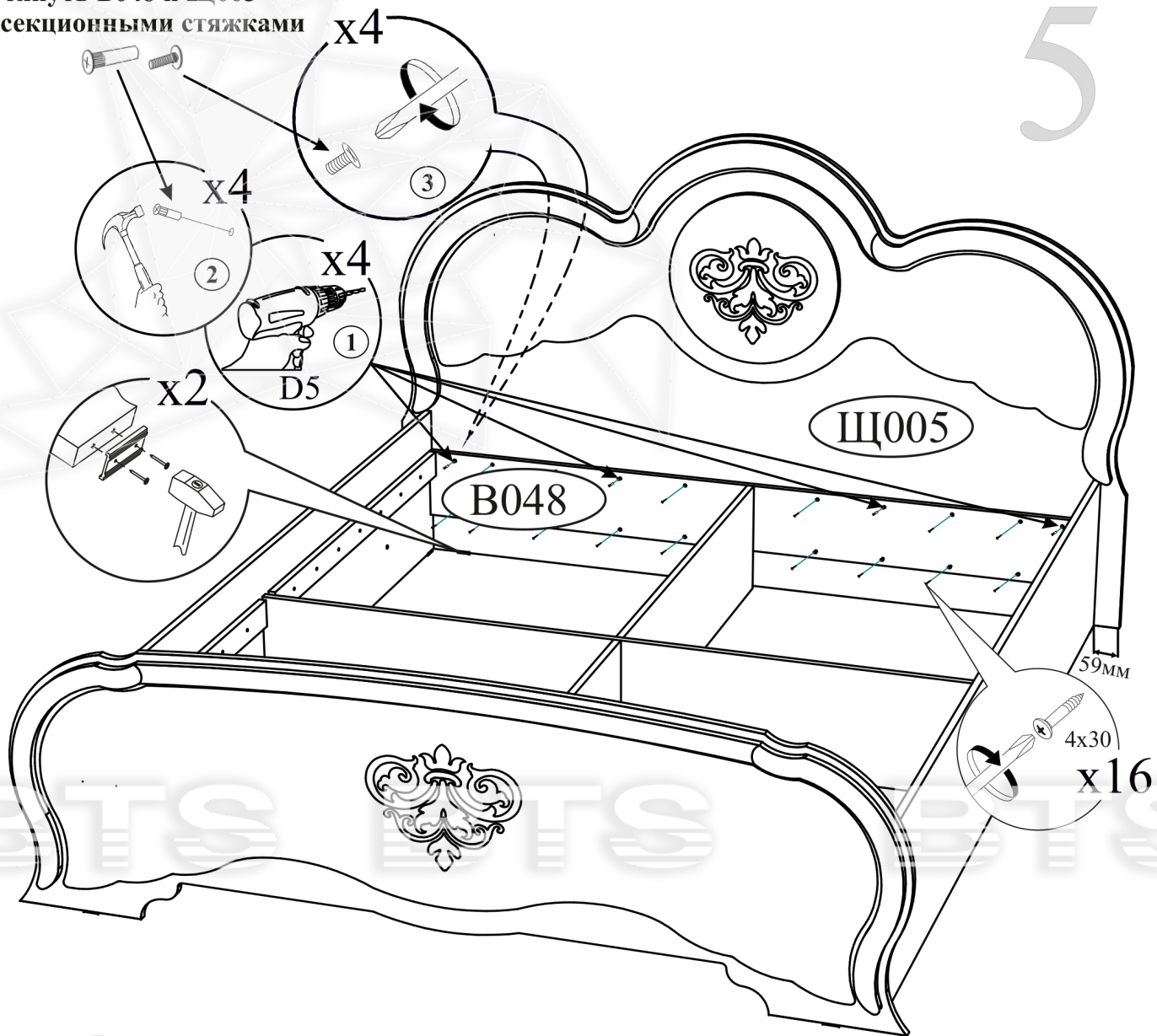
3



4



Снять В048 и Щ005 межсекционными стяжками



6

