

## ГАРАНТИЙНЫЙ ТАЛОН

Заполняется магазином, где приобретено изделие

\_\_\_\_\_  
(Наименование изделия)

Дата выпуска \_\_\_\_\_

Дата продажи \_\_\_\_\_

Владелец изделия \_\_\_\_\_

(Фамилия, Имя, Отчество)

Адрес \_\_\_\_\_

Установлен дефект \_\_\_\_\_

Исправил мастер \_\_\_\_\_

(подпись)

" \_\_\_\_ " \_\_\_\_\_ 201 \_\_\_\_ г.

## ГАРАНТИИ

24 месяца со дня приобретения по предъявлению гарантийного талона по обнаруженным дефектам. За механические повреждения, потертости, сколы фабрика ответственности не несет. Наш адрес: РОССИЯ, 427628, Удмуртская республика, г.Глазов, ул. Сибирская, 42. тел. 2-58-38

"бесплатный звонок по России 8-800-100-2600"

\_\_\_\_\_  
линия отреза

## ПАСПОРТ

1. Дата выпуска \_\_\_\_\_

2. Отметка магазина о продаже \_\_\_\_\_

3. Штамп магазина \_\_\_\_\_

4. " \_\_\_\_ " \_\_\_\_\_ 201 \_\_\_\_ г.

Пункты 2,3,4 заполняются в магазине при покупке мебели.

Сертификат \_\_\_\_\_

**глазов®**  
www.glazovmebel.ru

РОССИЯ

ООО "Глазовская мебельная фабрика"

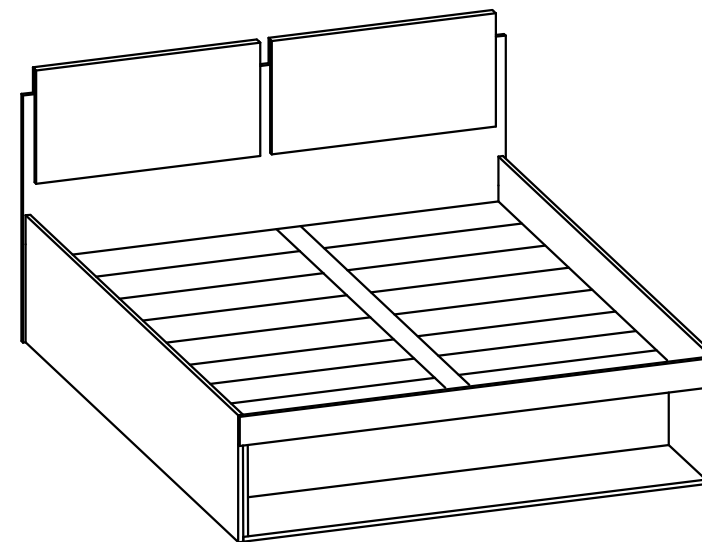
Удмуртская Республика, г.Глазов

ул. Сибирская, 42



Модульная серия корпусной мебели "Нурег"

Кровать 1



Габаритные размеры в мм

2052x1860x942

ИНСТРУКЦИЯ ПО СБОРКЕ

*Уважаемый покупатель, обращаем Ваше внимание на то, что внешний вид изделия во многом зависит от качества сборки.*

### *ПОДГОТОВКА К СБОРКЕ*

- 1. Распаковать упаковки (при этом сохранить упаковочные ярлыки).*
- 2. Ознакомиться с данной инструкцией по сборке.*
- 3. Подготовить инструмент: молоток, набор отверток, рулетку.*
- 4. Подготовить место для сборки.*
- 5. Прямоугольность собранных каркасов проверять рулеткой по диагонали.*

#### *Примечание:*

- 1. Инструкция по сборке и установке кроватного основания находится в заводской упаковке предприятия - изготовителя.*
- 2. Кроватное основание является отдельным модулем и продается отдельно.*
- 3. Неиспользуемые технологические отверстия фурнитурой не комплектуются.*

### *ПРАВИЛА ЭКСПЛУАТАЦИИ И УХОДА ЗА МЕБЕЛЬЮ*

- 1. Мебель, перевозимая при температуре ниже 0°С, охлаждается и при установке в помещении "запотекает", поэтому ее следует немедленно протереть чистой, сухой, мягкой тканью.*
- 2. Мебель предназначена для эксплуатации в помещениях с температурой воздуха +10+28°С и относительной влажностью 50-70%. Не рекомендуется ставить мебель близко к источникам тепла, а также к сырым и холодным стенам. Ее следует беречь от прямого попадания солнечных лучей.*
- 3. На поверхности деталей не следует ставить горячие и влажные предметы. Нежелательно попадание кислот, щелочей и растворителей (спирт, бензин, ацетон).*
- 4. Поверхности следует оберегать от механических повреждений, ударов и царапин, поскольку восстановить поверхность невозможно.*
- 5. Поверхности мебели следует чистить специальным составом, который можно приобрести в магазине.*
- 6. Зеркала и стекла рекомендуется чистить любыми средствами, предназначенными для этих целей.*
- 7. Для предотвращения повреждения полового покрытия при перемещении мебели следует использовать подстилочный материал (картон, плотная ткань и т.п.)*

### *ПОРЯДОК ПРЕДЪЯВЛЕНИЯ ПРЕТЕНЗИЙ НА КАЧЕСТВО МЕБЕЛИ*

*Претензии по некомплектности и производственным дефектам в течение гарантийного срока должны направляться покупателем непосредственно в магазин, где приобретена мебель, с обязательным приложением товарного чека и упаковочных ярлыков.*

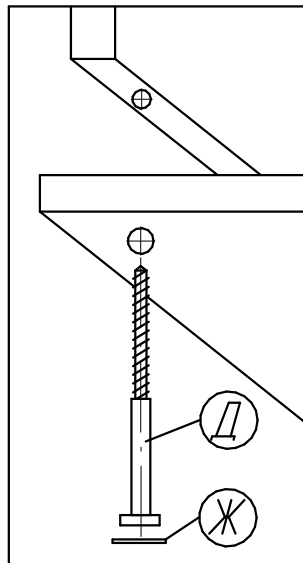
*По дефектам, появившимся из-за несоблюдения покупателем правил эксплуатации и ухода за мебелью, претензии не принимаются.*

### *К СВЕДЕНИЮ ПОКУПАТЕЛЯ*

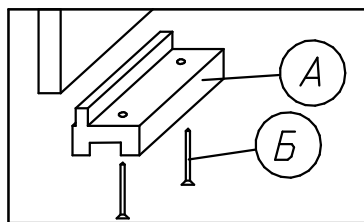
*Предприятие оставляет за собой право вносить изменения в конструктивные элементы мебели на основе внедрения передовой технологии, улучшающие качество выпускаемой продукции.*

*При обнаружении производственных дефектов ссылаетесь на номер набора мебели, номер ОТК, приложите гарантийный талон и упаковочные ярлыки.*

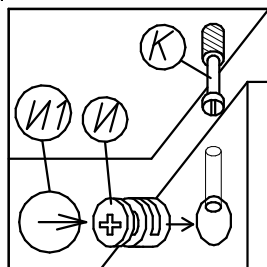
Крепление винта саморезного (комплект №19)



Крепление наконечника (комплект №11)



Крепление стяжки эксцентриковой (комплект №45)

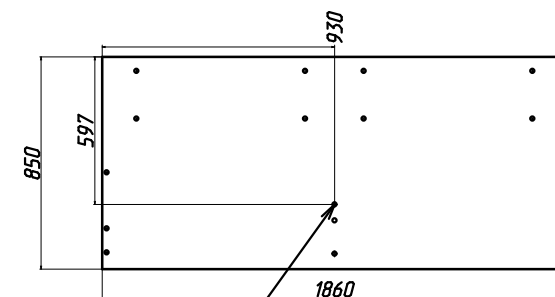


Фурнитура

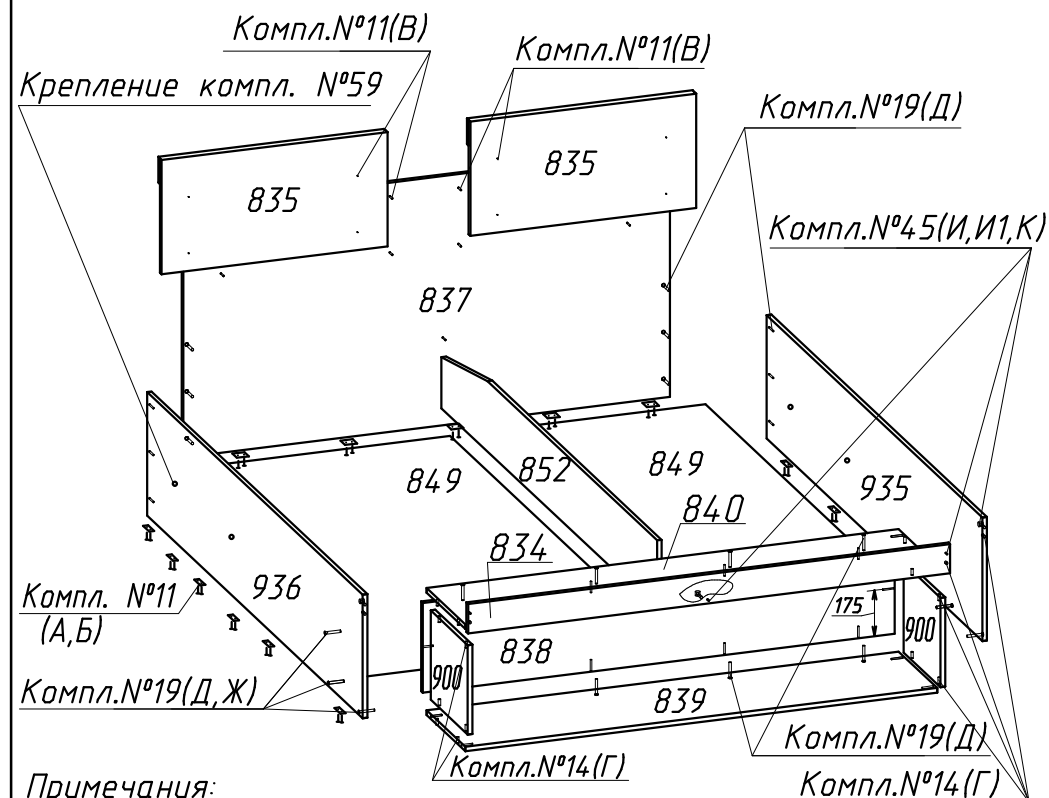
Комплект №11	Наконечник 9.3-И-01	Гвоздь 1,6x25	Шуруп 4x30 Арт.90018201
	А   26	Б   52	В   8
Комплект №14	Шкант дерев. 8x30		
	Г   10		
Комплект №19	Винт КОН7x50	Ключ S=4	Заглушка самоклеящаяся Ø13 цв. Венге
	Д   24	И   1	Ж   10
Комплект №45	Эксцентрик	Дюбель	Заглушка
	И1   3	К   3	И1   3
Комплект №59	Кроватное основание с механизмом подъема 1980x1790		
	Л   1		

№дет.	Длина	Ширина	Кол
834	1844	100	1
835	870	390	2
935,936	2020	421	2
837	1860	850	1
838	1810	305	1
839,840	1810	363	2
852	1657	337	1
849	1655	895	2
900	305	347	2

Дет. №837



Неиспользуемое технологическое отверстие фурнитурой не комплектуется



Примечания:

1. Шкантовое соединение проклеить клеем: "ПВА".
2. По желанию покупателя кровать комплектуется кубом 1. Куб устанавливается в нишу кровати.

### Схема смазывания резьбовых соединений

В процессе эксплуатации подъемного механизма при появлении посторонних шумов необходимо смазать все резьбовые соединения смазкой WD40, а также сам шток газовой пружины.

Средство WD40 не входит в комплектацию изделия, а приобретается самостоятельно в специализированном магазине.

Чтобы произвести смазку резьбовых соединений, необходимо ослабить гайки. После окончания процесса смазывания, гайки подтянуть обратно.

Инструкция по сборке и установке кроватного основания находится в заводской упаковке предприятия - изготовителя.

Внимание. При смазывании элементов нужно быть очень осторожным, чтобы не испачкать детали кровати.

