

Инструкция по эксплуатации.

Качество и комплектность изделия рекомендуется проверять в магазине при покупке в распакованном виде. Сборка изделия должна производиться в порядке, изложенном в настоящей инструкции. В процессе эксплуатации изделий необходимо периодически затягивать ослабленные винтовые соединения. В случае необходимости перемещения изделия по квартире перед его перестановкой, необходимо полностью освободить его от груза (матраца). Во избежание поломки имеющих опор передвигание производить приподнимая изделие над уровнем пола. Удаление пыли с изделий следует производить слегка влажной мягкой салфеткой. Во избежание коробления деталей и изменения цвета изделия следует избегать установки мебели на прямых солнечных лучах.

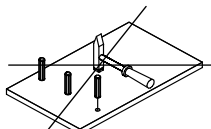
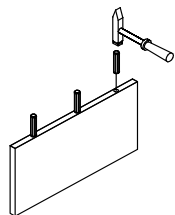
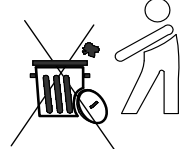
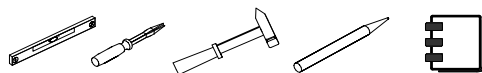
При эксплуатации изделий набора **ЗАПРЕЩАЕТСЯ**:

- устанавливать мебель вблизи отопительных приборов и вплотную к сырым стенам и в помещениях с относительной влажностью более 70%;
- температура нагрева элементов мебели не должна превышать +40 °С.
- в процессе сборки и эксплуатации изделий набора становиться ногами на горизонтальные щиты и витрины;
- применять химические чистящие средства для уборки мебели;

Гарантии изготовителя

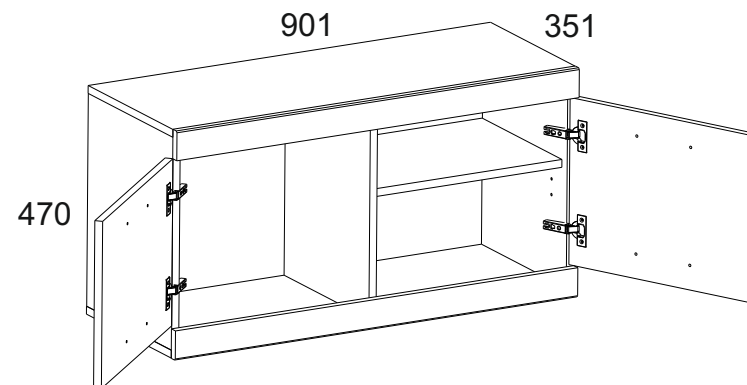
1. Гарантийный срок эксплуатации изделия - 24 месяца со дня продажи магазином. В период гарантийного срока изготовитель гарантирует ремонт изделий или их замену, если потребителем не нарушены правила эксплуатации.
2. Претензии предъявляются потребителем непосредственно в торгующую организацию, в которой была приобретена мебель, предъявив настоящую "Инструкцию по сборке" и копию товарного чека.
3. Изделие **Тумба 2D**, входящее в состав набора модульной мебели «**OSKAR**», соответствует требованиям ГОСТ 16371-93, ТР ТС 025/2012.
4. Срок службы мебели - 10 лет.
5. Предприятие-изготовитель оставляет за собой право вносить изменения в конструкцию изделия, не ухудшая его конструктивные и эксплуатационные характеристики.
6. Для сборки изделий **рекомендуется** привлекать квалифицированных специалистов.

Важно! Сохраните пожалуйста, инструкцию в случае повторной сборки мебели или рекламации. В случае составления рекламации пользуйтесь, пожалуйста, обозначением из инструкции сборки.



Инструкция по сборке Набор модульной мебели “OSKAR”

Тумба 2D АН-018.32.00.00



Дата изготовления

Штамп ОТК

Дата продажи

Штамп магазина

ИООО “АНРЭКС”
Республика Беларусь, 224025
г.Брест, ул. Катин Бор, 119
тел/факс (+375162) 29-74-68

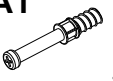

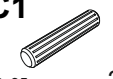
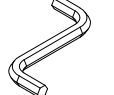
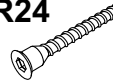
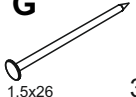


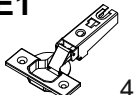
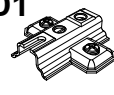


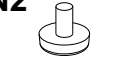

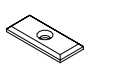

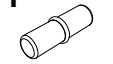


№ ТС BY/112 11.01. ТР025 018 01332
от 11.05.2015
до 04.05.2020

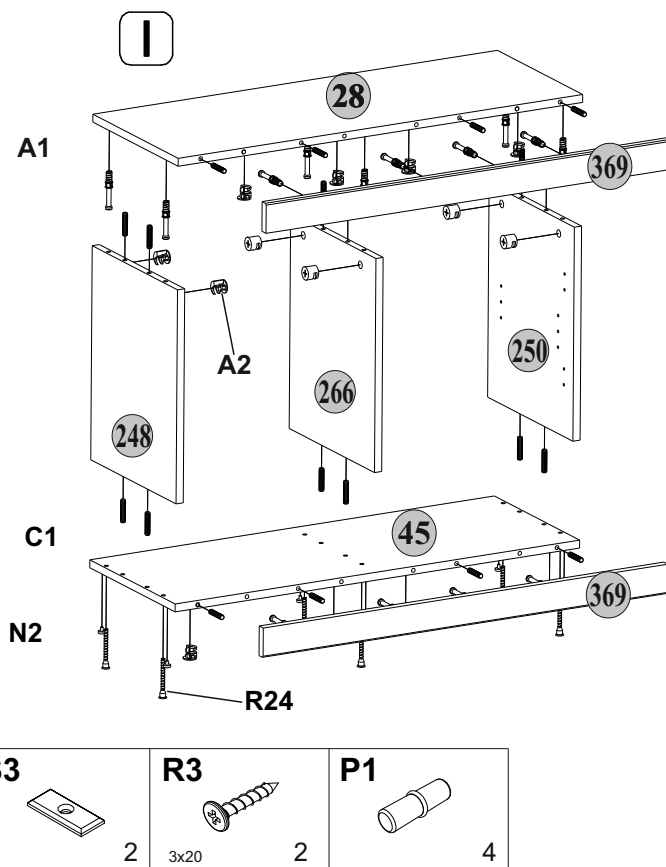
1. Комплектность изделия.

| № эл-та | Наименование | Длина мм. | Ширина мм. | Толщина мм. | Коль-во шт. | № пачки |
|---------|-----------------------|-----------|------------|-------------|-------------|---------|
| 28 | Щит верхний | 900 | 335 | 16 | 1 | 1/2 |
| 45 | Щит нижний | 900 | 335 | 16 | 1 | 1/2 |
| 139 | Полка переставная | 424 | 315 | 16 | 1 | 1/2 |
| 248 | Стенка боковая левая | 433 | 335 | 16 | 1 | 1/2 |
| 250 | Стенка боковая правая | 433 | 335 | 16 | 1 | 1/2 |
| 266 | Перегородка | 433 | 335 | 16 | 1 | 1/2 |
| 369 | Планка горизонтальная | 901 | 60 | 16 | 2 | 1/2 |
| 504 | Дверь | 446 | 340 | 16 | 2 | 1/2 |
| 925 | Стенка задняя | 460 | 446 | 2,5 | 2 | 2/2 |

2. Комплект фурнитуры.

| | |
|----------------------------------------------------------------------------------------------------------------|---------------------------------------------------------------------------------------------------------------|
| A1  14 | A2  14 |
| C1  8x35 20 | I  1 |
| R24  7x50 6 | G  1,5x26 34 |
| H13  2 | R32  4x27 4 |
| E1  4 | D1  4 |
| Ri12  3,5x16 8 | R23  6,3x13 8 |
| N2  6 | Q  2 |
| S3  2 | R3  3x20 2 |
| | P1  4 |

3. Порядок сборки.

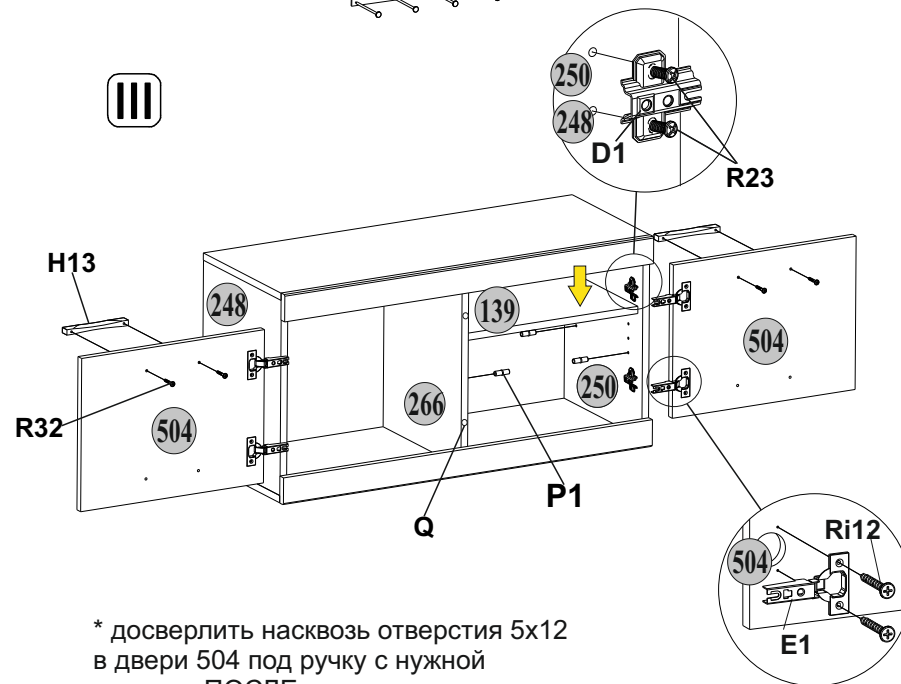
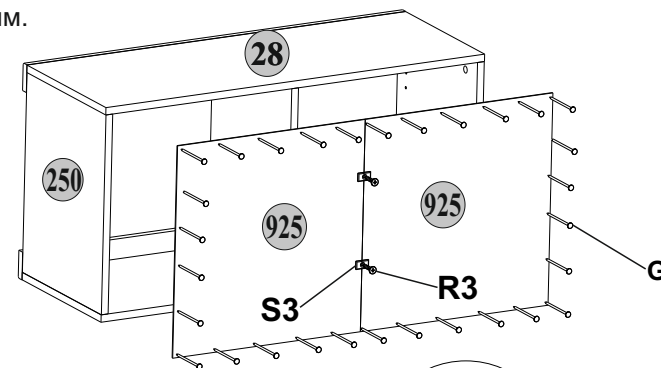


Для сборки привлечь квалифицированных специалистов!



*Перед креплением задней стенки необходимо выровнять корпус тумбы, обеспечив равенство диагоналей.

*Шаг между гвоздями G примерно 80-100 мм.



* досверлить насквозь отверстия 5x12 в двери 504 под ручку с нужной стороны ПОСЛЕ монтажа.