

Комплектация фурнитурой «Визит 1» Обувница

Обозначение	Наименование	Кол-во
	Опора черная 44мм	4 шт.
	Обувной механизм + крепления	2 шт.
	Ручка С31 128мм	4 шт.
	Шуруп для ручки	8 шт.
	Евровинт	9 шт.
	Евроключ	1 шт.
	Стяжка эксцентриковая	4 шт.
	Шуруп 4x16	13 шт.
	Шуруп 4x13	13 шт.
	Гвозди	40 шт.
	Стяжка межсекционная	2 шт.
	Заглушка (Сонома)	4 шт.
	Заглушка для эксцентрика (Сонома)	4 шт.

КАЧЕСТВО МЕБЕЛИ ЗАВИСИТ ОТ ПРАВИЛЬНОСТИ СБОРКИ,
ПОЭТОМУ РЕКОМЕНДУЕМ ДОВЕРИТЬ СБОРКУ СПЕЦИАЛИСТАМ.

ПРАВИЛА УХОДА И ЭКСПЛУАТАЦИИ

Для сохранения мебели в хорошем состоянии в течение длительного срока необходимо соблюдать следующие правила:

1. Беречь поверхности мебели от механических повреждений.
2. Во избежании набухания щитов не допускать попадания воды на поверхность мебели.
3. Во избежании порчи фурнитуры (петли, ручки и др.) хранить пищевые кислоты в закрытых сосудах.
4. Поверхность мебели можно чистить влажной тканью с последующей протиркой насухо, а также использовать специальные средства по уходу за мебелью. Запрещается применять эфир, ацетон, бензин и др.
5. Лицевую фурнитуру следует чистить мягкими тканями с применением хозяйственного мыла, после чего вытирать насухо. Не использовать средства, содержащие абразивные материалы (наждачную бумагу, соду и др.).
6. На крышки столов рабочих и консольные элементы столов допускается прикладывать нагрузку не более 30 кг.

ГАРАНТИЙНЫЕ ОБЯЗАТЕЛЬСТВА

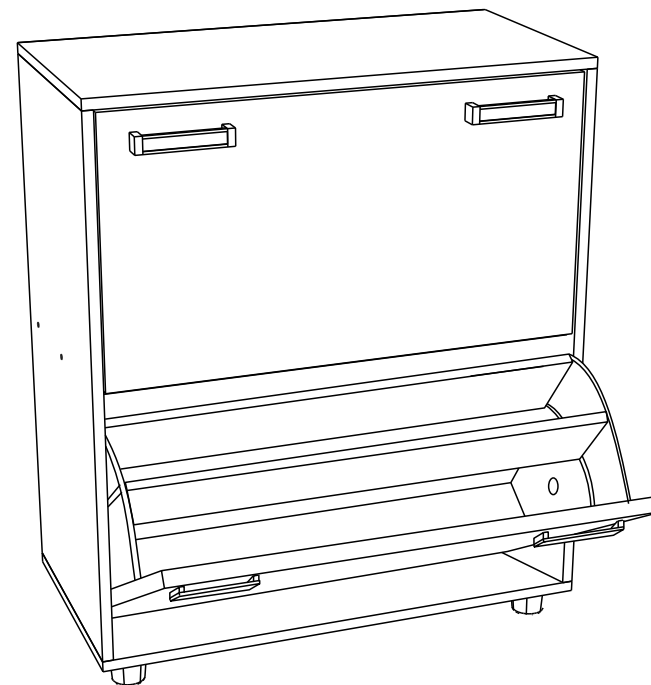
1. Изготовитель гарантирует соответствие мебели требованиям ГОСТов 16371-93, 19917-93 при соблюдении условий транспортировки, хранения, сборки (для мебели, поставляемой в разобранном виде), эксплуатации.
2. Гарантийный срок эксплуатации мебели - 24 месяца. Гарантийный срок исчисляется со дня продажи мебели. Срок службы - 15 лет.
3. Производитель оставляет за собой право на внесение изменений в деталировку изделия, состав, вид и комплектность фурнитуры.
4. Производитель не может гарантировать качество изделия в случае непрофессиональной сборки или неправильной эксплуатации изделия.

<http://www.sv-mebel.ru>



SV-МЕБЕЛЬ

МЕБЕЛЬНАЯ ФАБРИКА



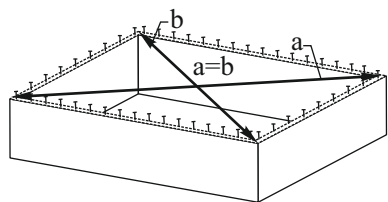
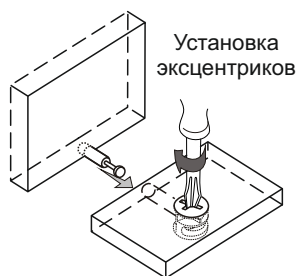
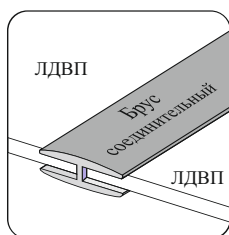
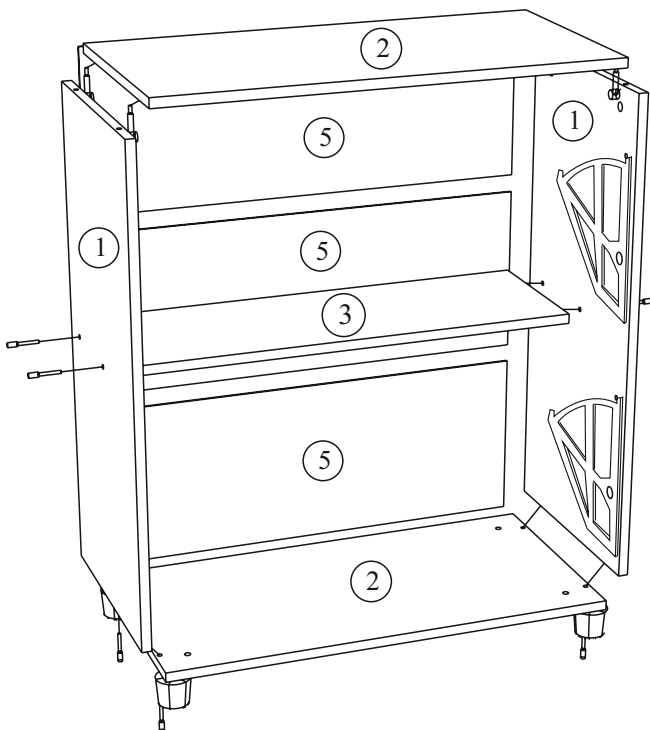
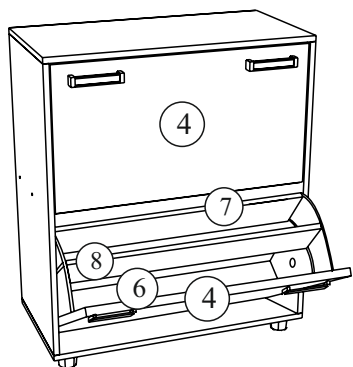
Набор мебели для прихожей «Визит 1»

Обувница

750x884x380 (ШxВxГ)

Все замечания и пожелания присылайте
по адресу sv-mebel@inbox.ru, они будут рассмотрены
НЕЗАМЕДЛИТЕЛЬНО.

Обувница



Производитель оставляет за собой право вносить конструктивные изменения, улучшающие эксплуатационные свойства изделия, без извещения потребителя.

№ элемента	Наименование	Размер	Кол-во	№ упаковки
1	Боковина	808x380	2 шт.	1
2	Крышка	750x380	2 шт.	1
3	Вязка	718x250	1 шт.	1
4	Створка	712x394	2 шт.	1
5	ЛДВП	278x747	3 шт.	1
6	Вставка из ЛДСП	703x87	2 шт.	1
7	Вставка из ЛДСП	703x135	2 шт.	1
8	Вставка из ЛДСП	703x147	2 шт.	1
9	Брус соединит.	718 мм	2 шт.	1

Порядок сборки

Перед началом сборки необходимо ознакомиться с инструкцией и убедиться в правильности полученных вами комплектующих деталей и наличии крепежной фурнитуры.

Для сборки необходимо иметь отвертки (одну плоскую и две крестовых) или шуруповерт с крестообразной насадкой №2, шестигранной №4, молоток, рулетка. Сборку следует производить на ровной горизонтальной чистой и твердой поверхности, застеленной тканью или упаковочной тарой. Полы должны быть ровными.

Начните сборку с каркаса. Проверьте перпендикулярность и параллельность щитов каркаса и зафиксируйте с помощью задней стенки из ДВП, как указано на рисунке, не нарушая диагонали.

Помните, что от этого зависит правильность работы створок.

В отверстия установите внутреннюю фурнитуру. Установите опоры в соответствующие отверстия. Окончательно собранное изделие необходимо выставить по уровню. К створке прикрепите механизм обувницы при помощи шурупов 4x16, вставки из лдсп толщиной 10мм закрепите с торцов шурупами 4x13, после чего прикрепите створки к каркасу.

Для позиционирования модулей относительно друг-друга используется межсекционная стяжка. Отверстия под ее установку засверливаются самостоятельно сверлом Ø 6 мм на месте сборки.