

Код производителя указан на упаковке в соответствии с буквой:
А - ООО «МК БТС», г. Пенза, ул. Карпинского, д/д.99, офис 3
Б - ООО «Мебелони», Пензенская область, г. Пенза, ул. Рябова, стр. 7Д

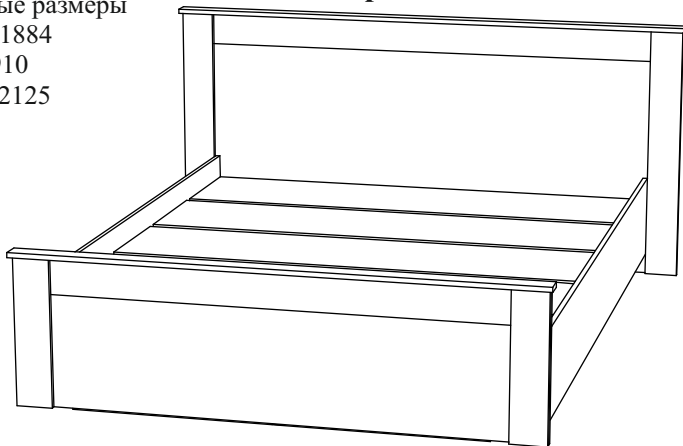
Инструкция по сборке и эксплуатации мебели

Набор мебели для спальни «Франк»

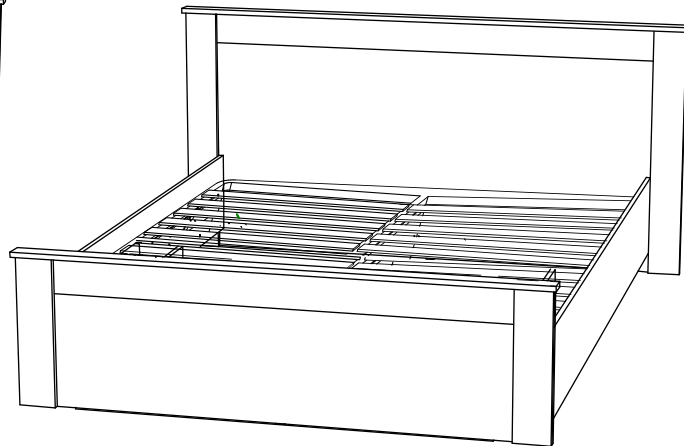
Кровать 1,6 КР-14

С проложками

Габаритные размеры
Ширина: 1884
Высота: 910
Глубина: 2125



С ортопедическим основанием



Спальное место: 1600x2000

Рекомендованный вес матраса: 20-30 кг !!!

ОБЩИЕ ТЕХНИЧЕСКИЕ УКАЗАНИЯ

Настоятельно рекомендуем перед началом сборки внимательно ознакомиться с данной инструкцией, проверить наличие всех деталей и фурнитуры согласно комплектовочным ведомостям, убедиться в их качестве (отсутствие царапин, сколов, вмятин и т.д.) т.к. претензии по количеству комплектующих и качеству изделия после сборки не принимаются

Сборку советуем производить вдвоём на ровной поверхности, в качестве подкладочного материала рекомендуем использовать гофрокартон от упаковок.

Производитель оставляет за собой право вносить изменения не нарушающих внешнего вида и габаритных размеров изделия (замена крепёжной фурнитуры, ножек, ручек и т. д. на аналоги).

Правила эксплуатации

Для длительного сохранения эксплуатационных и эстетических качеств мебели необходимо соблюдать следующие правила по уходу за мебелью во время ее эксплуатации:

- эксплуатировать мебель в сухом, проветриваемом помещении с температурой воздуха от +10 С до +40 С и относительной влажностью воздуха не более 70%
- в процессе эксплуатации мебели возможно ослабление крепёжной фурнитуры - необходимо ее поправлять
- при эксплуатации изделий имеющие декоративные решения в виде стекла или зеркал необходимо помнить, что эксплуатация стекла и зеркал с трещиной сопряжено с риском получения травм. Следует немедленно заменить стекло/зеркало при появлении трещин.
- не допускать скопления влаги на поверхностях изделия во избежание набухания щитов и отклейки кромок
- беречь поверхности от механических повреждений, не ставить на поверхность горячие предметы
- при чистке использовать влажную ткань с применением специальных средств по уходу за мебелью с последующей протиркой поверхностей насухо
- не допускайте попадания на поверхность веществ, таких как растворители, бензин, обезжиривающие средства и др.

Гарантийные обязательства

- Изготовитель гарантирует соответствие мебели требованиям ГОСТ 19917-2014, ТР ТС 025/2012, при соблюдении условий транспортировки, хранения, сборки (для мебели, поставляемой в разобранном виде), эксплуатации.
- Срок службы изделия - 5 лет (при соблюдении условий эксплуатации мебели).
- Гарантийный срок эксплуатации мебели - 18 месяцев.



Набор мебели для спальни «Франк»

Кровать 1,6 КР-14


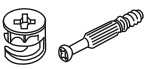



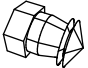


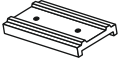

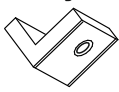
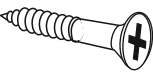
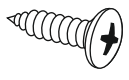
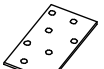





Срок службы изделия - 5 лет
Срок гарантии - 18 месяцев

Соответствует требованиям
ТР ТС 025/2012

Производитель в соответствии с буквой
А - ООО «МК БТС», г. Пенза, ул. Карпинского, д/д.99, офис 3
Б - ООО «Мебелони», Пензенская область, г. Пенза, ул. Рябова, стр. 7Д

Дата изготовления _____

Поз.	Наименование	Длина	Ширина	Кол-во	Упаковка
Щ065	Щиток	894	114	2	Щитки
Щ067	Щиток	780	1800	1	Щитки
Щ066	Щиток	467	114	1	Щитки
Щ068	Щиток	353	1634	1	Щитки
Щ069	Щиток	1800	114	1	Щитки
Щ070	Щиток	1634	114	1	Щитки
Л151	ЛДВП	1288	516	2	Щитки
Брус соединительный 1260 мм				1	Щитки
Ц033	Царга	2028	282	2	Царги
Ц032	Царга	1600	256	1	Царги
Ц007	Царга	1006	256	2	Царги
Пл106	Планка	1004	60	4	Царги
Щ066	Щиток	467	114	1	Царги
Пл107	Планка	1884	60	1	Царги
Пл108	Планка	1636	60	1	Царги

Еврвинт 6x50  13 шт.	Эксцентриковая стяжка  14 шт.	Шкант 8x30  4 шт.	Заглушка технологическая Ф8  3 шт.	Заглушка для эксцентрика  14 шт.
Футорка Металлическая  4 шт.	Евроключ  1 шт.	Винт М6x10  4 шт.	Подпятник  10 шт.	Гвоздь 2x20  60 шт.
Навес угловой с заглушкой  4 шт.	Шуруп 4x30  68 шт.	Шуруп 4x16  16 шт.	Пластина монтажная  2 шт.	Скрытая стяжка шкант  3 шт.
Заглушка технологическая Ф5  6 шт.	Саморез с пресс-шайбой 4x16  4 шт.	Фетровая накладка  6 шт.		

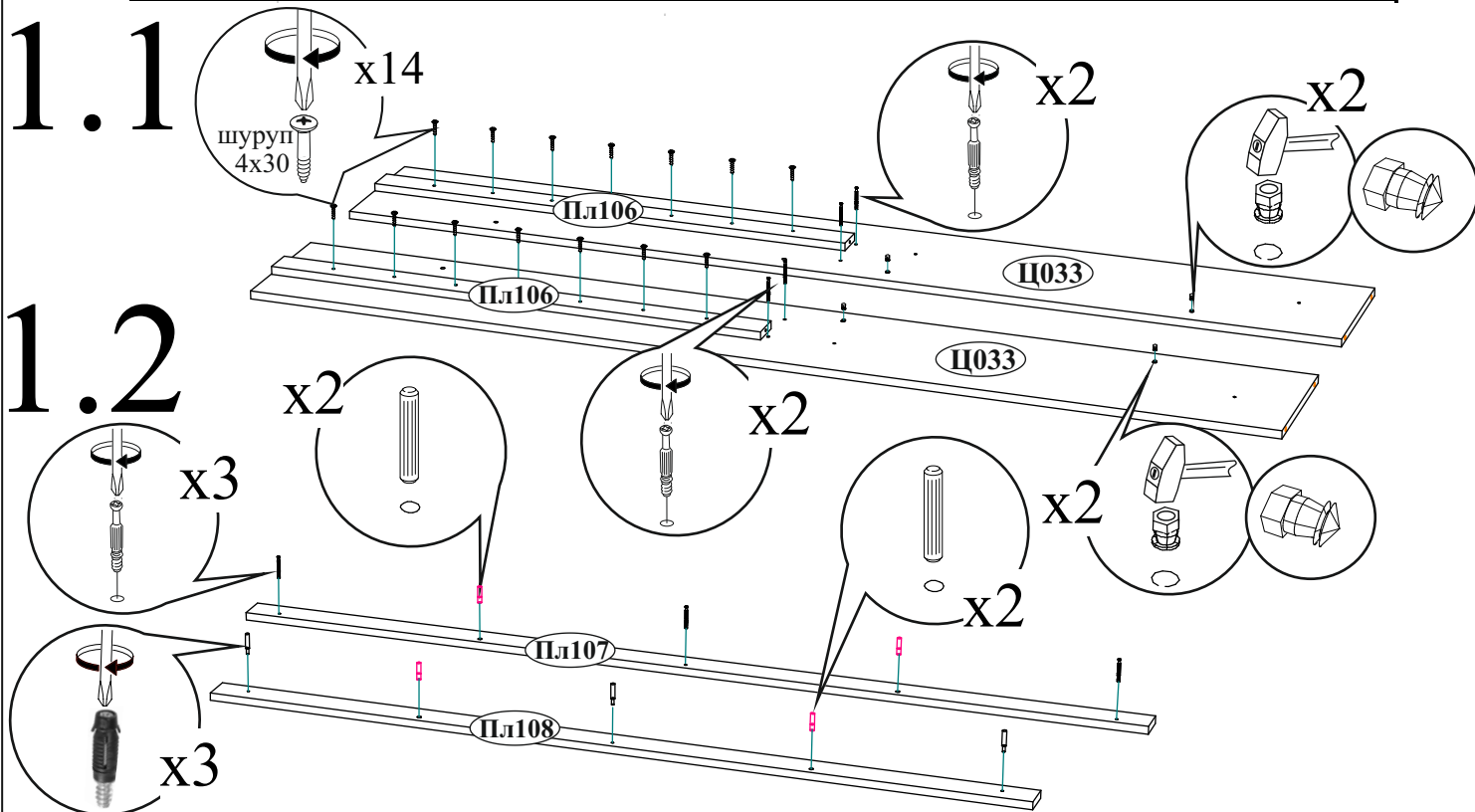
Для комплектации кровати проложками

Поз.	Наименование	Длина	Ширина	Кол-во	Упаковка
Пж001	Проложка	1600	380	5	Проложки

Необходимый инструмент для сборки.
Рекомендуем сборку производить вдвоем.
Качество мебели зависит от качества сборки.
Рекомендуем доверить сборку специалистам.

1

Схема сборки кровати с ортопедическим основанием и подъемным механизмом



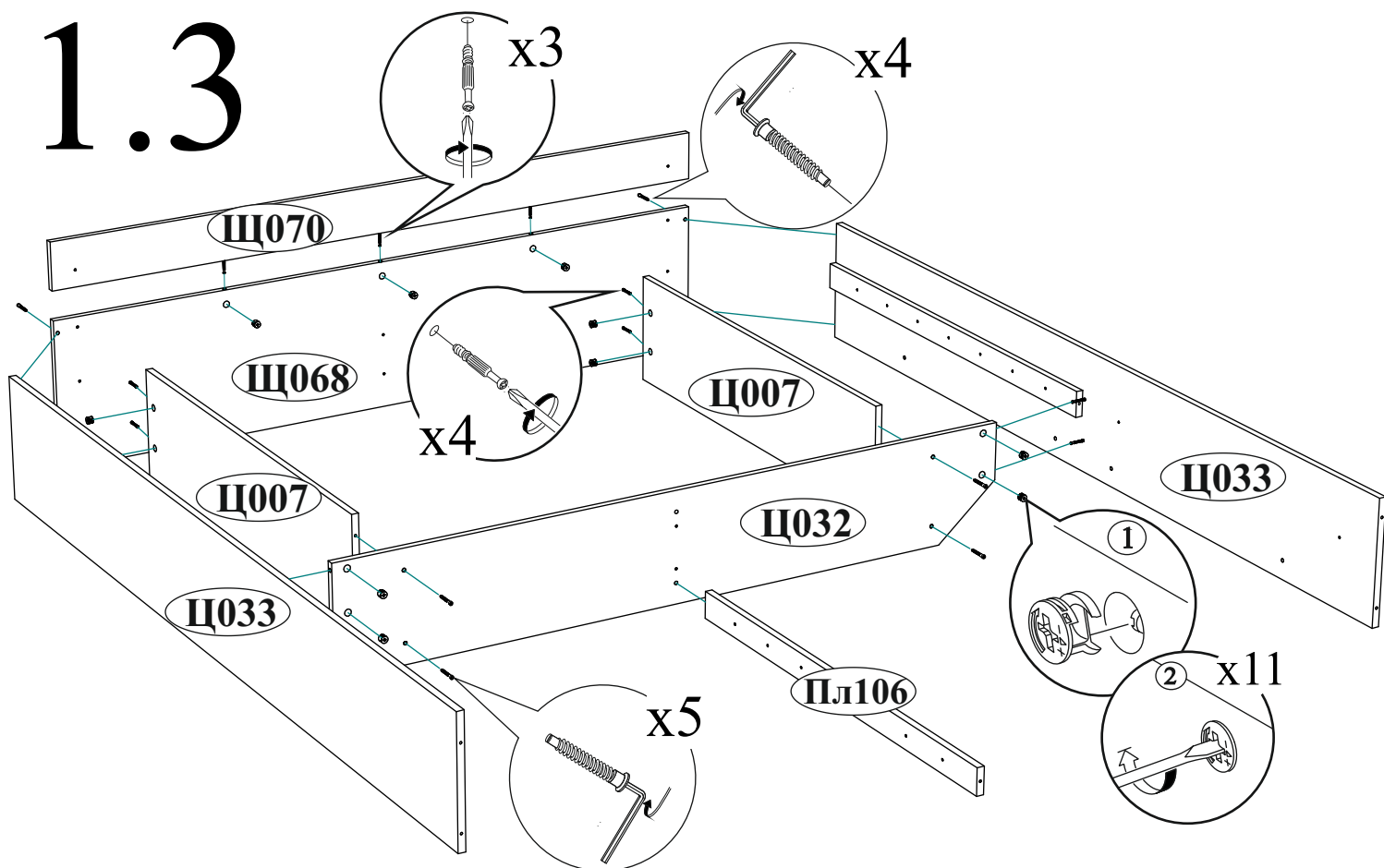
Уважаемый покупатель!

Убедительная просьба сохранять упаковку до полной сборки изделия!

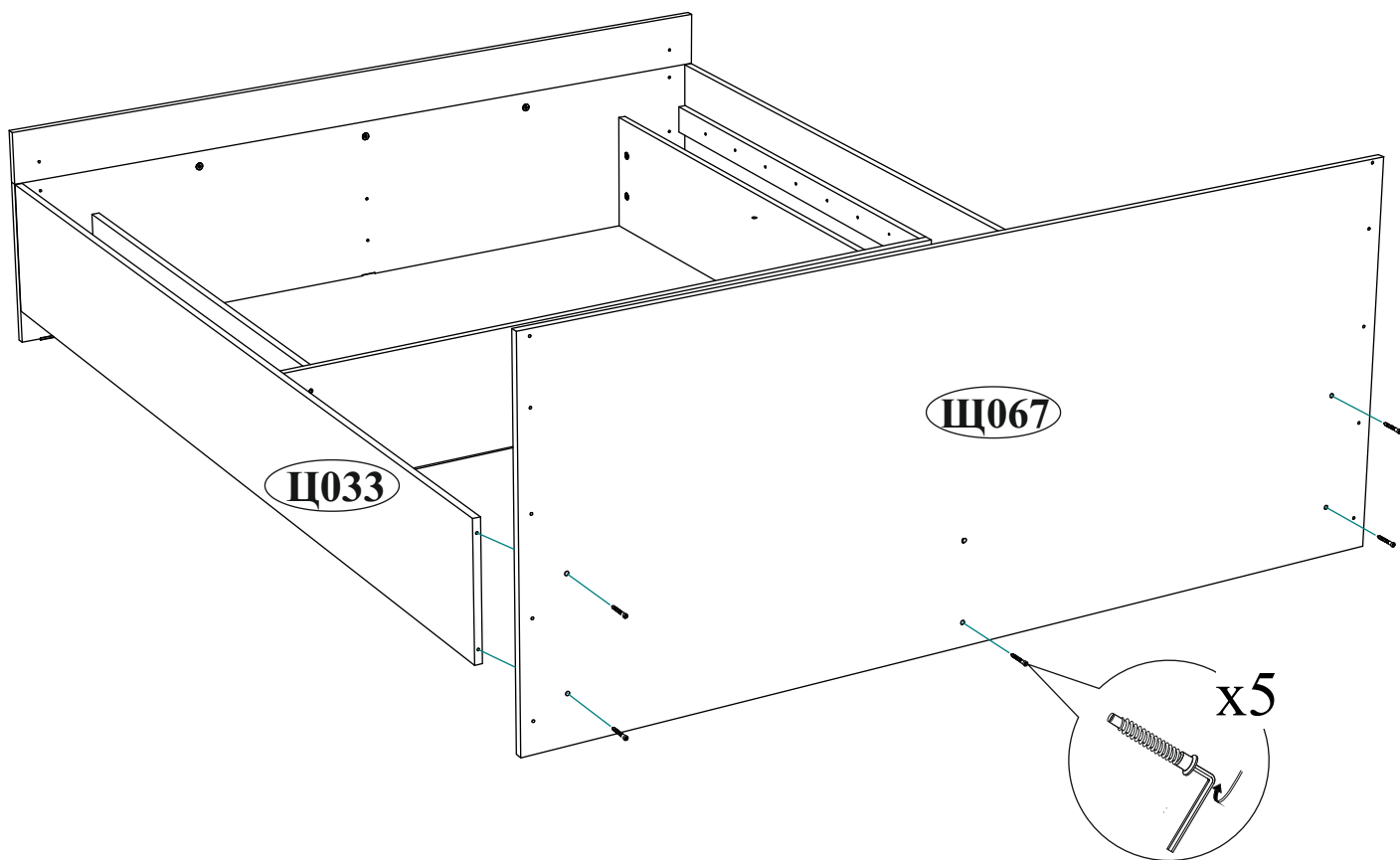
В случае обнаружения брака/дефекта обязательно сфотографировать выявленный дефект и этикетку на упаковке. На фотографии должно быть четко видно: наименование изделия, дату изготовления и номер бригады. Претензии по качеству без фотографии этикетки не принимаются.

Цвет:	Центральная секция Либерти ЦС-02	Дата изготовления 01.01.2018	Бригада 1
	сонома/ венге	Тумба	
	1/5	Срок службы 5 лет. Гарантия 24 мес.	
12595V5K1AYZT9 18075-01 00491019 18 0001		02-102.003	

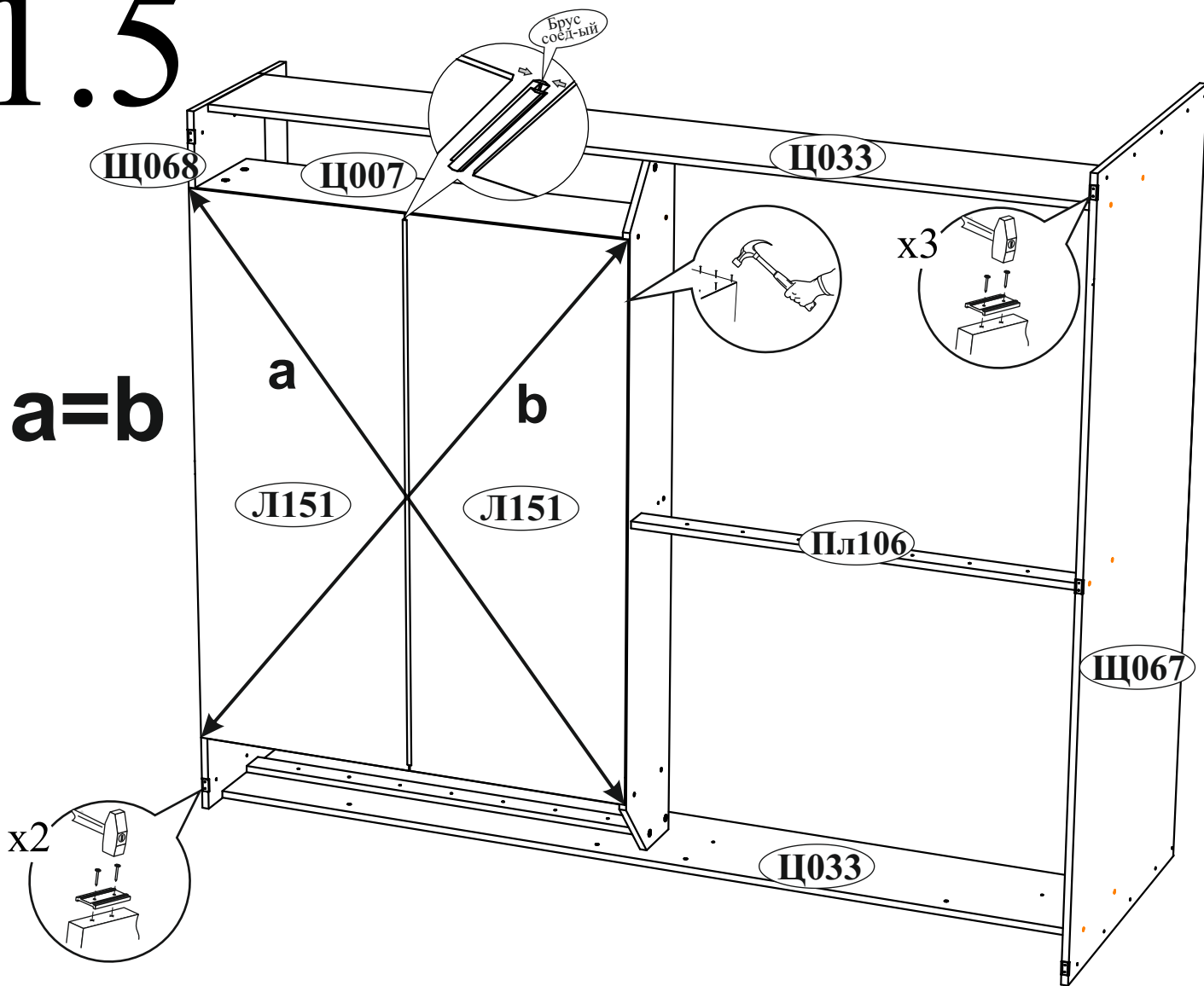
1.3



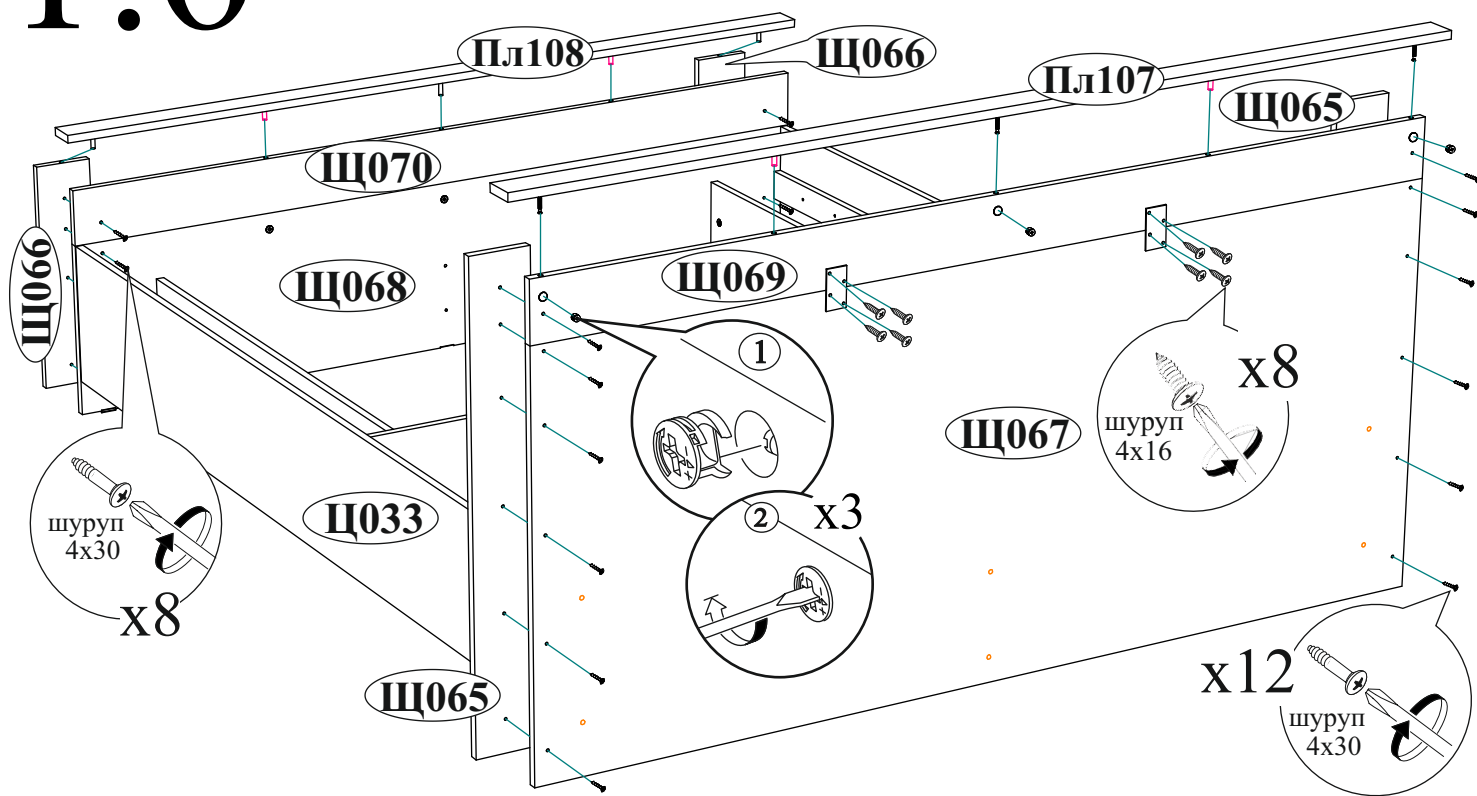
1.4



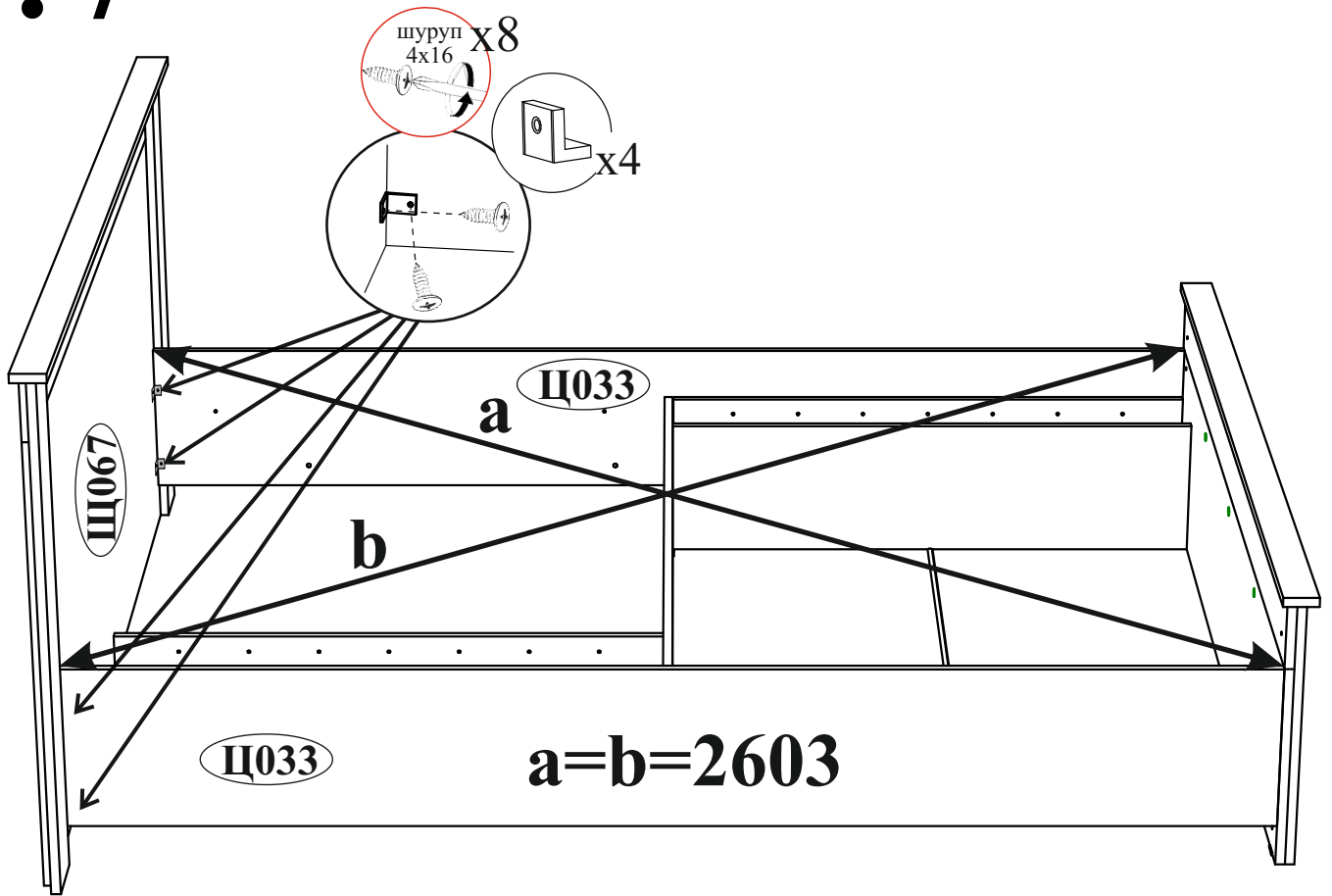
1.5



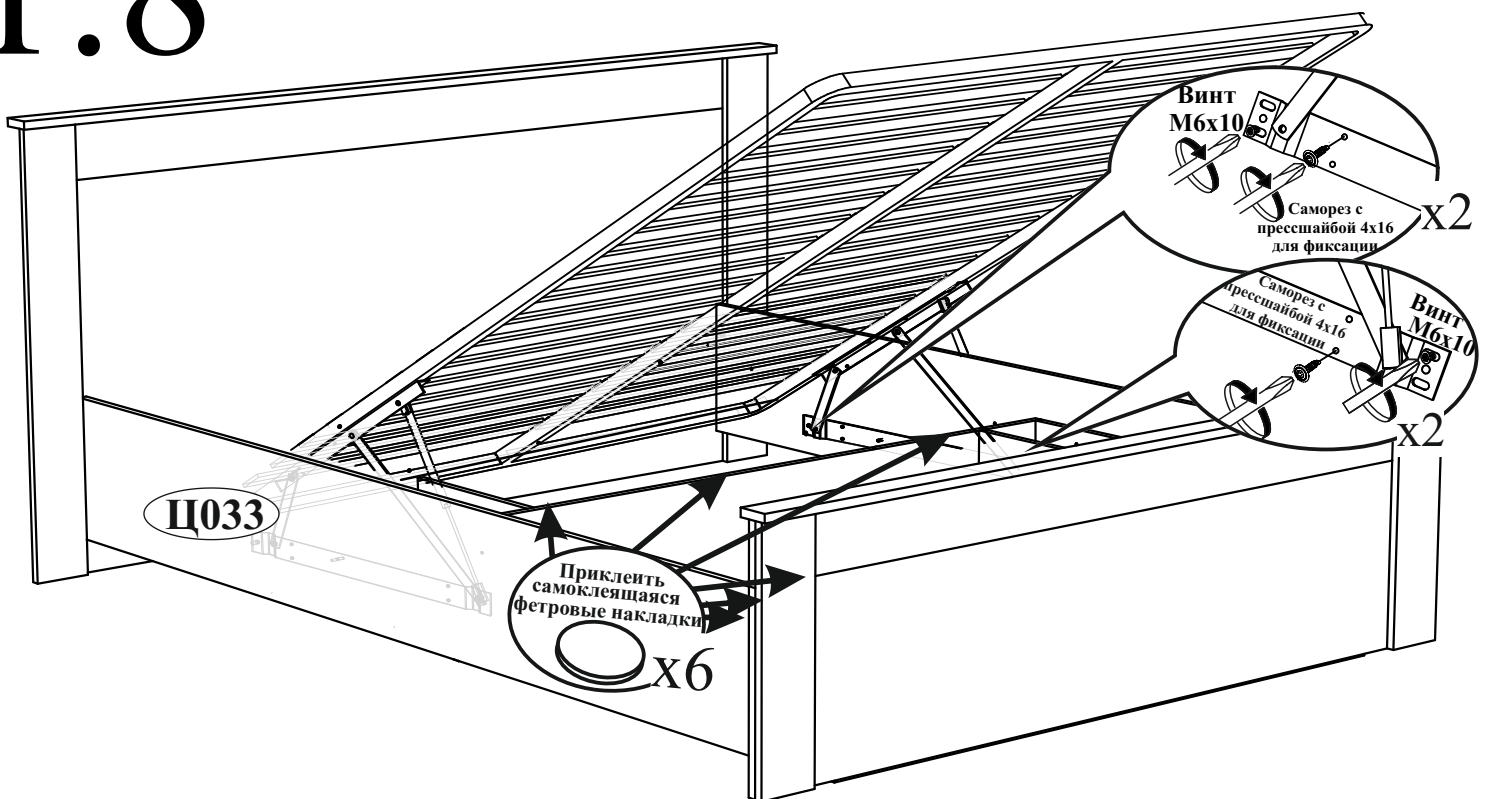
1.6



1.7



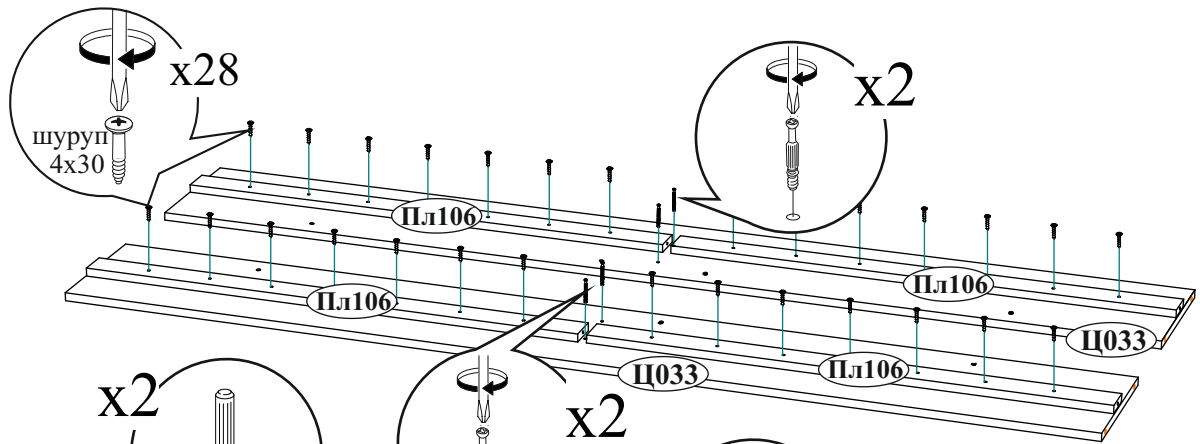
1.8



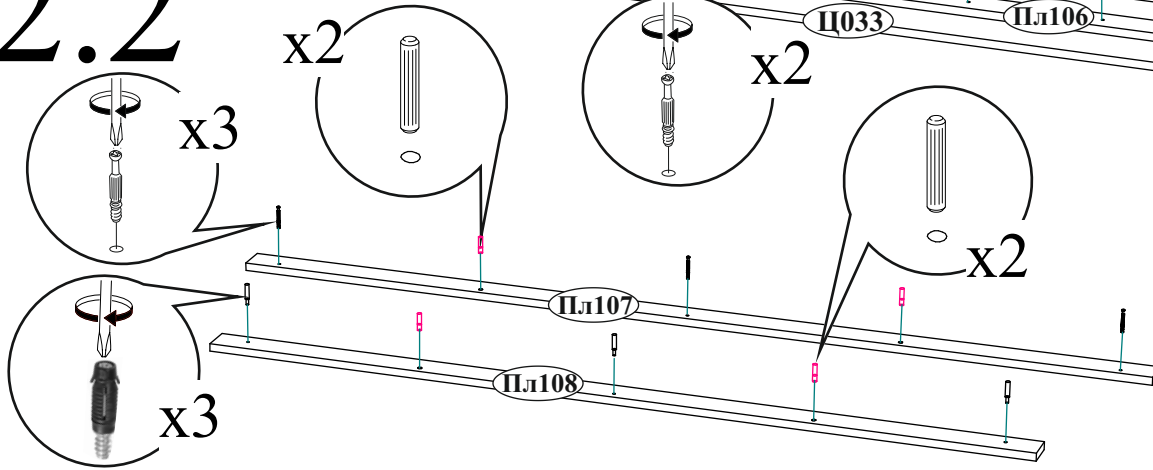
2

Схема сборки кровати с проложками

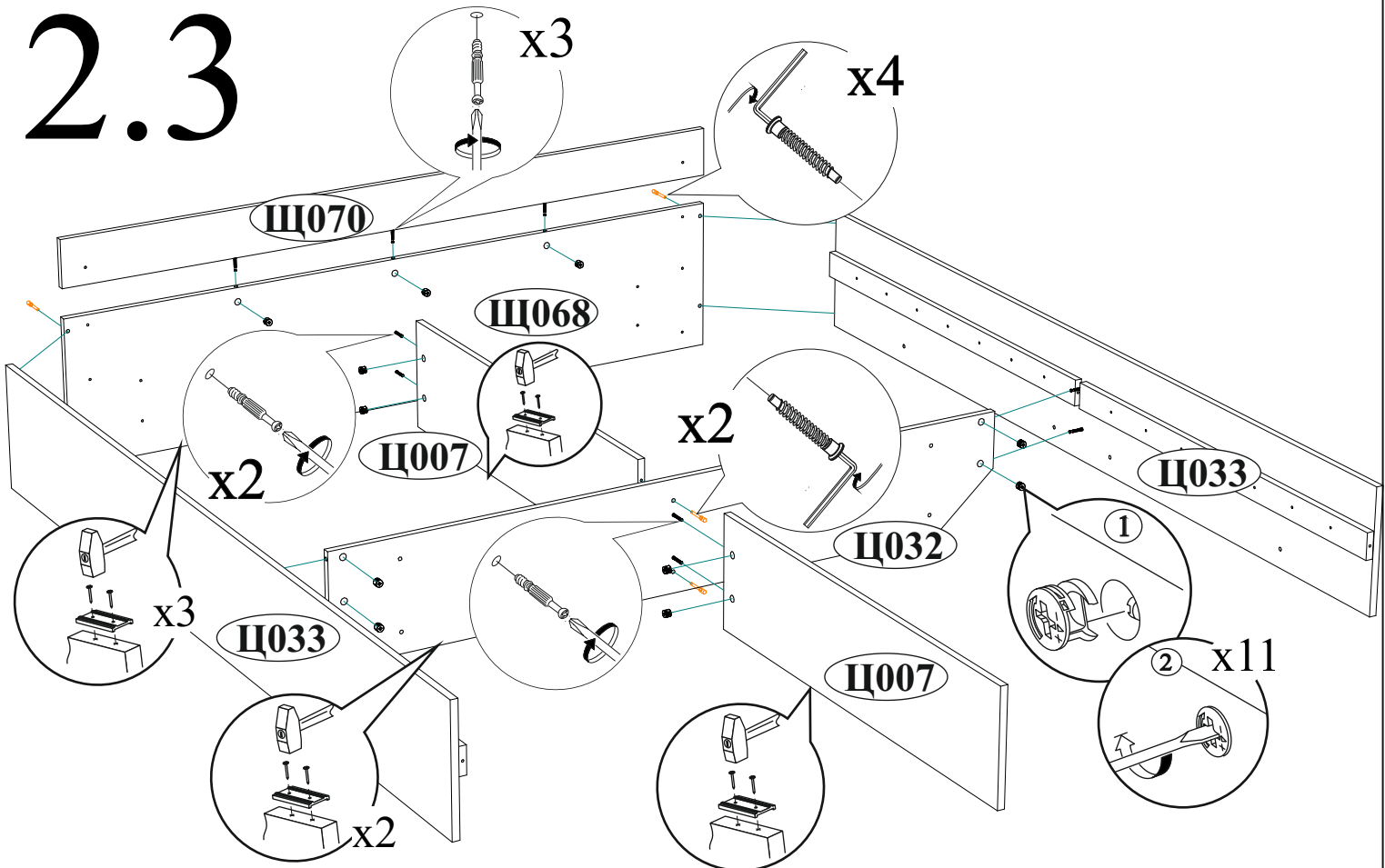
2.1



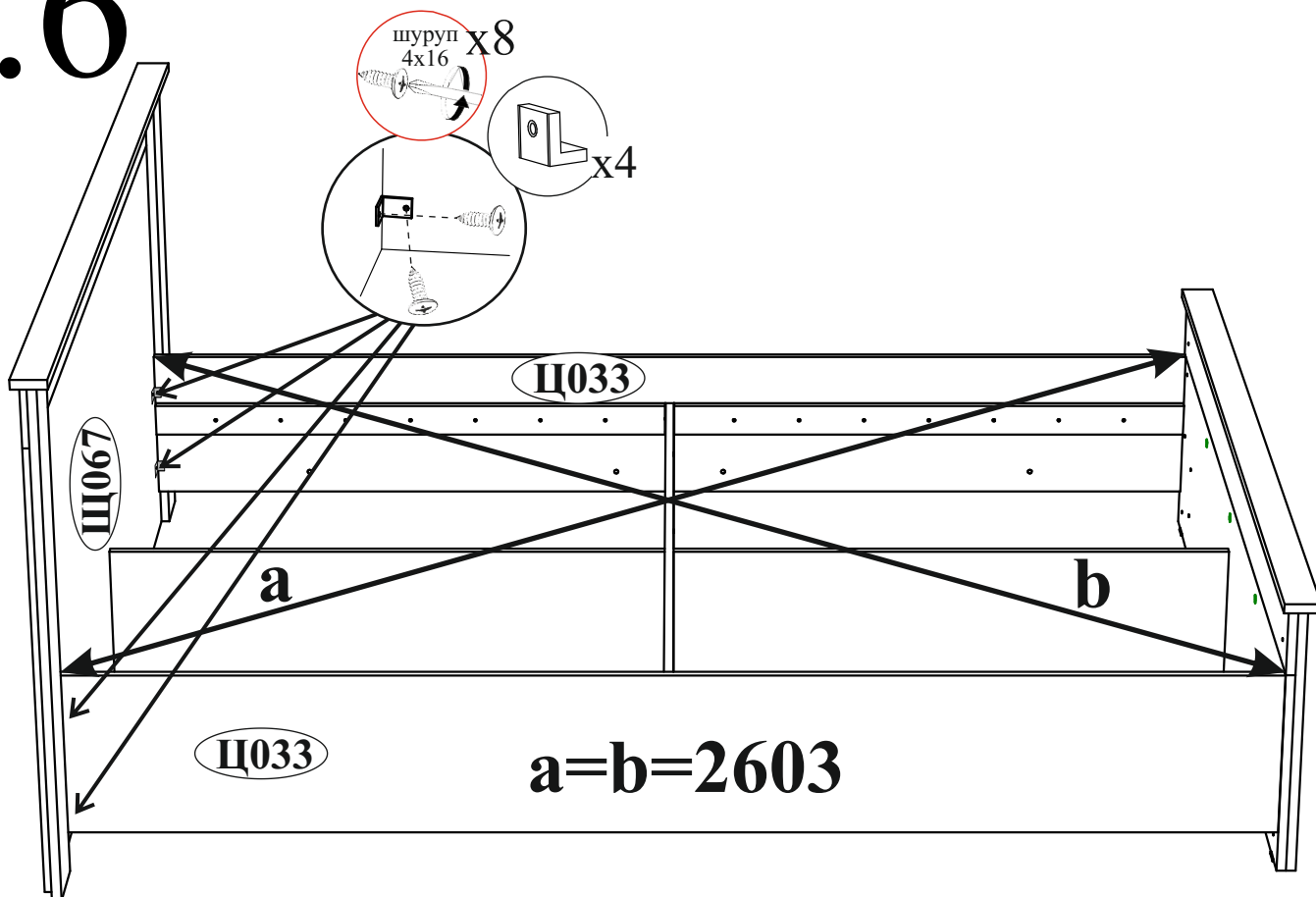
2.2



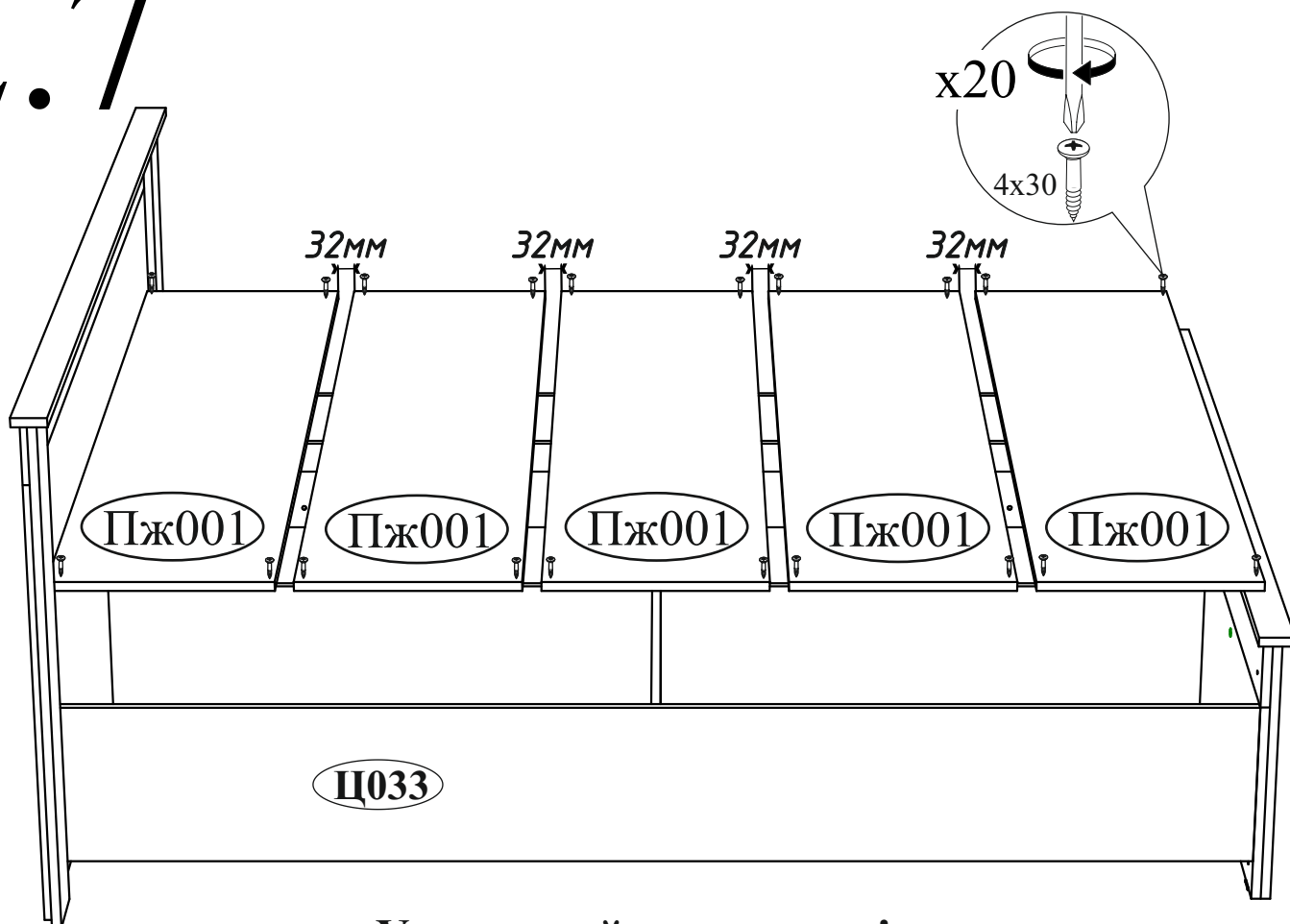
2.3



2.6



2.7



Уважаемый покупатель!

Выражаем Вам искреннюю благодарность за выбор нашей мебели!