

- ИНСТРУКЦИЯ ПО УХОДУ ЗА МЕБЕЛЬЮ И ПРАВИЛА ЭКСПЛУАТАЦИИ**
- Изделия мебели должны храниться в крытых помещениях при температуре не ниже +2°C и относительной влажности воздуха от 45% до 70%.
 - Мебель рекомендуется эксплуатировать в проветриваемых, сухих помещениях, имеющих отопление и вентилирующую систему с температурой воздуха не ниже 10° С и не выше +40° С, относительной влажности 65-85%.
 - Использование мебели, изготовленной в условиях повышенной влажности, должно осуществляться по назначению изделия мебели, указанному в маркировке.
 - При эксплуатации мебели необходимо исключить попадание воды и иных жидкостей на элементы изделий мебели, соприкасающихся с полом. При мытье полов, равных в изделиях мебели для кухни, должна быть предусмотрена их гидроизоляция в местах контакта с поверхностью изделия мебели.
 - При установке изделий мебели в непосредственной близости от нагревательных и отопительных приборов их поверхность во время эксплуатации должна быть защищена от нагрева. Температура нагрева элементов мебели не должна превышать +40 °С.
 - В мебели, имеющей крепление болтами, винтами, шурупами, при ослаблении соединений необходимо периодически подтягивать их.
 - Мебель, транспортируемую в условиях мировой температуры, при установке в помещении следует немедленно протереть чистой, сухой и мягкой тканью как снаружи, так и внутри.
 - Мебель должна быть защищена от прямого попадания солнечных лучей, не должна размещаться вблизи отопительных приборов, сырых и холодных стен.
 - Поверхности мебели оберегаются от попадания влаги, щелочей, ацетона, спирта и т.д., а также от механических повреждений.
 - На поверхности мебели не следует ставить горячие предметы.
 - Удалять пыль с поверхности, обивочной тканью специальными мебельными пылесосами, следует сухой мягкой тканью.

- УСЛОВИЯ ТРАНСПОРТИРОВАНИЯ**
- Мебель транспортируют всеми видами транспорта в крытых транспортных средствах, а также в контейнерах.
 - При транспортировании изделий в местах соприкосновения их друг с другом, с кузовом транспортного средства и упаковочными материалами, должны быть приняты меры по предотвращению механических повреждений.
 - При транспортировании изделий (дверки и ящики) должны быть зафиксированы в закрытом положении, исключая их открывание или выдвигание.
 - Погрузочно-разгрузочные работы при транспортировании мебели должны осуществляться так, чтобы в результате действий работников мебельные ящики не получили механических повреждений.
 - Допускается перевозка мебели транспортным средством. В данном случае предприятие за сохранность изделия в период транспортирования несет ответственность.

ГАРАНТИЙНЫЙ ТАЛОН

- Изготовитель гарантирует соответствие мебели требованиям ТР ТС 025/2012, ГОСТ 16371-2014 «Мебель. Общие технические условия» при соблюдении условий транспортирования, хранения, сборки, эксплуатации.
- В течение действия гарантийного срока изготовитель рассматривает претензии потребителей по качеству мебели.

Условия гарантии

- При возникновении претензий по некомплектности фурнитуры претензии принимаются с предъявлением инструкции по сборке с гарантийным талоном (или копией), претензии по качеству деталей – с этикеткой от упаковки пакета деталей. При обнаружении брака внутри изготовленной упаковки, необходимо сохранить оригинальную упаковку и не собирать бракованное изделие.
- Все гарантийные работы проводятся только при предъявлении настоящего гарантийного талона.
- Гарантийный срок эксплуатации изделий мебели 12 месяцев со дня продажи мебели через торговую сеть.

Гарантийное обслуживание не производится:

- По дефектам, появившимся из-за несоблюдения потребителями условий транспортирования, сборки, эксплуатации и рекомендаций по уходу за мебелью.

СВИДЕТЕЛЬСТВО О ПРИЕМКЕ. Партия №

Мебель соответствует ТР ТС 025/2012, ГОСТ 16371-2014 и признана годной к эксплуатации.

Дата выпуска изделия _____

Дата реализации _____
(печать магазина)

Вид доставки _____

С условиями гарантийного обслуживания ознакомлен _____
Талон сохранять до истечения гарантийного срока. (подпись покупателя)

Срок службы изделия 5 лет.

Претензии направляются по адресу:

Россия, 425000, р.Марий Эл, г.Волжск, ул. Горная, д.1, тел. 8 (83631) 4-55-05

отрезать и приклеить

ФАНТ МЕБЕЛЬ

ИП Феоктистов А.А.
Россия, Республика Марий Эл,
г.Волжск, ул.Горная, д.1
www.fant-mebel.ru

Мебель бытовая серия

Ольга – 13

КОМОД №2

Индекс Н15-04/13-3.2. Пр.НМФ.0004.01.13.03.2.00

Соответствует ТР ТС 025/2012, ГОСТ 16371-2014

ЕАЭС N RU Д-РУ.РА01.В.20019/22

EAC

Дата выпуска _____ г.

Гарантийный срок 12 мес.

Срок службы 5 лет.

ИНСТРУКЦИЯ ПО СБОРКЕ

Комода № 2 серии «Ольга 13»

УВАЖАЕМЫЙ ПОКУПАТЕЛЬ!

Инструкция даст Вам необходимые рекомендации по сборке, порядку которых просим Вас придерживаться.

ПЕРЕЧЕНЬ ДЕТАЛЕЙ

| Сбор.поз. | Наименование | Мат-л | Размер, мм. | К-во, шт. | Пакета |
|-----------|------------------------|-----------|-------------|-----------|--------|
| 1, 2 | Бок | ЛДСП | 964*458*16 | 2 | 2 |
| 3 | Средник | ЛДСП | 884*458*16 | 1 | 2 |
| 9 | Полка вкладная | ЛДСП | 334*450*16 | 2 | 1 |
| 5 | Дно | ЛДСП | 1040*458*16 | 1 | 1 |
| 11 | Цоколь | ЛДСП | 1040*64*16 | 2 | 1 |
| 7 | Деталь ящика | ЛДСП | 632*128*16 | 4 | 2 |
| 8 | Деталь ящика | ЛДСП | 450*128*16 | 8 | 2 |
| 4 | Крышка в сборе | ЛДСП | 1074*488*48 | 1 | 1 |
| 10 | Дверь | ЛДСП цвет | 894*358*22 | 1 | 1 |
| 12 | Накладка | ЛДСП цвет | 222*710*22 | 4 | 1 |
| 13 | Дно ящика | ЛДВП | 663*454*4 | 4 | 2 |
| 14 | Стенка задняя | ДВП | 944*356*4 | 2 | 2 |
| 15 | Стенка задняя | ЛДВП | 944*356*4 | 1 | 2 |
| 1п | Профиль соединительный | Пластик | 884 | 1 | 2 |

ФУРНИТУРА* (пакет№3)

| № п/п | Обозначение | Наименование | Ед.изм. | Кол-во |
|-------|-------------|----------------------------|---------|--------|
| 1 | | Евровинт | шт. | 18 |
| 2 | | Евроключ | шт. | 1 |
| 3 | | Заглушка | шт. | 8 |
| 4 | | Направляющие 450 мм, ролик | компл. | 4 |
| 5 | | Подпятник | шт. | 4 |
| 6 | | Ручка 128мм | шт. | 5 |
| 7 | | Шкант | шт. | 8 |
| 8 | | Стяжка эксцентриковая | шт. | 22 |
| 9 | | Петля | шт. | 2 |
| 10 | | Полкодержатель | шт. | 8 |
| 11 | | Шуруп 3*16 зол. (направл) | шт. | 32 |
| 12 | | Шуруп 4*16 зол. (петля) | шт. | 8 |
| 13 | | Гвозди | шт. | 110 |
| 14 | | Инструкция | шт. | 1 |

*- предприятие оставляет за собой право на замену фурнитуры и метизов, не влияющих на изменение конструкции и качества изделия.

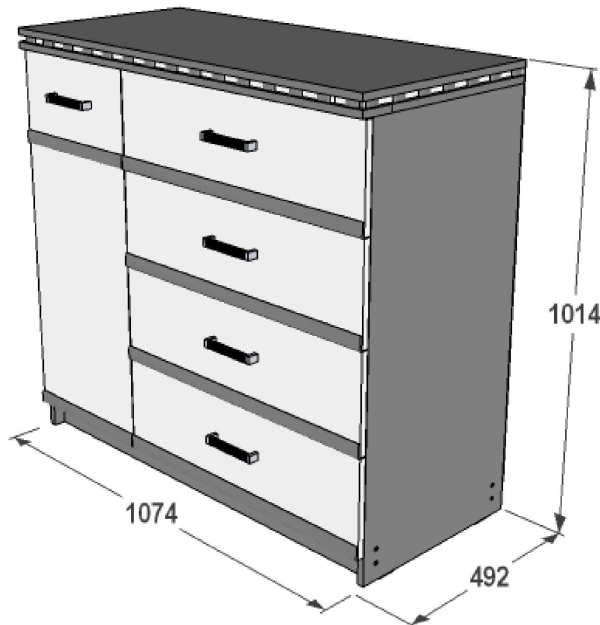
ОБРАТИТЕ ВНИМАНИЕ!

Окончательно стягивать фурнитуру на изделии только после полной сборки всех деталей.

Перед сборкой внимательно ознакомьтесь с данной инструкцией, проверьте комплектность фурнитуры и разберите ее по назначению. Упаковку и подкладочный материал можно использовать в качестве подстилочного материала.

ИП Феоктистов А.А.

ФАНТ МЕБЕЛЬ



Мебель бытовая серия «Ольга 13»

КОМОД №2

Инд. Н15-04/13-3.2. Пр. НМФ. 0004.01.13.03.2.00

Паспорт изделия

Инструкция по сборке и эксплуатации мебели

Необходимый инструмент для сборки изделия:

- молоток,
- крестообразная отвертка,
- рулетка.

Для удобства и безопасности сборку должны осуществлять не менее двух человек.

Качество мебели зависит от качества сборки. Рекомендуем сборку специалистам.

- На бока (поз.1,2) установите подпятники на гвозди. На бок (поз.2) и средник (поз.3) установите направляющие на шуруп 3*16. На бок (поз.1) и средник (поз.3) установите направляющие полкодержатели.
- На чистую ровную поверхность установите кромочным материалом низ бока (поз.1,2) и приставьте дно (поз.5), планки (поз.11), закрепите евровинтами.
- На дно (поз.5) установите средник (поз.3), закрепите евровинтами.
- Заверните шток стяжки эксцентриковой в монтажные отверстия крышки (поз.4). Установите крышку (поз.4) на бока (поз.1,2) и средник (поз.3), закрепите эксцентриком.
- Вывернув бока и проверив диагональ, прибейте заднюю стенку (поз.14,15), предварительно соединив профилем (поз.1п).
- Соедините детали ящика (поз.8,7(2)) между собой на евровинты.
- Заверните шток стяжки эксцентриковой в монтажные отверстия накладки (поз.12), установите шканты. Приставьте накладку (поз.12) к деталям ящика (поз.8), закрепите эксцентриком.
- Вывернув бока и проверив диагональ, прибейте дно ящика (поз.13) к нижней полости каркаса ящика на гвозди, предварительно установив его в паз накладки (поз.12).
- На накладку (поз.12) установите ручки.
- Закрепите направляющие к деталям ящика (поз.8) на шурупы 3*16.
- Установите ящики.
- Закрепите ответные планки петель к боку (поз.1) на шурупы 4*16.
- Закрепите петли на дверь (поз.10) на шурупы 4*16, установите ручку.
- Установите дверь (поз.10) на комод.
- Видимые шляпки евровинтов закройте заглушками.

